

# Radiación

## Radiación de un dipolo

Antoni Pérez Navarro

PID\_00159141

*Los textos e imágenes publicados en esta obra están sujetas –excepto que se indique lo contrario– a una licencia de Reconocimiento-Compartir igual (BY-SA) v.3.0 España de Creative Commons. Podéis modificar la obra, reproducirla, distribuirla o comunicarla públicamente siempre que citéis el autor y la fuente (FUOC. Fundació per a la Universitat Oberta de Catalunya), y siempre que la obra derivada quede sujeta a la misma licencia que el material original. La licencia completa se puede consultar en <http://creativecommons.org/licenses/by-sa/3.0/es/legalcode.es>.*

# Índice

<b>Introducción</b> .....	5
<b>Objetivos</b> .....	6
<b>1. Origen de la radiación</b> .....	7
1.1. Definición de radiación .....	7
1.2. Radiación a partir de los campos eléctrico y magnético .....	8
1.2.1. El dipolo oscilante .....	9
1.2.2. Tiempo retardado .....	12
1.3. Los potenciales retardados .....	13
1.3.1. Equivalencia entre trabajar con los potenciales y con los campos .....	14
1.3.2. Ecuación de ondas de los potenciales escalar y vectorial .....	16
1.3.3. Expresiones de los potenciales retardados .....	17
1.3.4. La condición de Lorentz .....	19
1.4. Antenas .....	20
1.4.1. Direccionalidad .....	21
1.5. ¿Qué hemos aprendido? .....	25
<b>2. Radiación emitida por un dipolo eléctrico oscilante</b> .....	27
2.1. Definición del dipolo eléctrico oscilante .....	27
2.2. Cálculo de la radiación .....	29
2.2.1. Cálculo del potencial vectorial .....	31
2.2.2. Cálculo del potencial escalar .....	39
2.2.3. Coordenadas polares esféricas .....	40
2.2.4. Expresión del potencial vectorial en coordenadas esféricas .....	45
2.2.5. Cálculo de los campos eléctrico y magnético .....	48
2.2.6. Cálculo del vector de Poynting .....	53
2.2.7. Cálculo de la potencia radiada .....	54
2.3. Discusión de la validez del dipolo como antena .....	57
2.4. ¿Qué hemos aprendido? .....	58
<b>3. Problemas resueltos</b> .....	59
3.1. Enunciados .....	59
3.2. Soluciones .....	60

<b>Resumen</b> .....	63
<b>Ejercicios de autoevaluación</b> .....	65
<b>Solucionario</b> .....	66
<b>Glosario</b> .....	66
<b>Bibliografía</b> .....	67

## Introducción

Hasta ahora habéis visto que los campos electromagnéticos se propagan en forma de ondas e, incluso, habéis podido comprobar que la luz es una onda electromagnética más. De hecho, hemos obtenido las mismas leyes para cualquier onda electromagnética que las que ya habíais visto para la óptica. Habéis estudiado también cómo se propagan estas ondas, tanto en el módulo “Propagación de ondas electromagnéticas”, como en el módulo “Líneas de transmisión”. Quizás lo más sorprendente de todo es que solamente cambiando la frecuencia podemos tener cosas tan diferentes como microondas, luz visible o rayos X. Pero también sorprende que estas ondas se puedan propagar en el vacío, sin ningún tipo de medio, y aunque haya desaparecido el elemento que las produjo. Y es este, precisamente, el punto que no hemos tratado todavía: ¿cómo se producen las ondas electromagnéticas? Este es el tema que atacaremos en este módulo.

Saber cómo se generan las ondas electromagnéticas es fundamental, sobre todo por dos motivos:

- 1) para poderlas crear cuando convenga, como se hace con la radio, la televisión, los hornos microondas, las radiografías y muchas otras aplicaciones; y
- 2) para poderlas captar cuando convenga, como podría ser, una vez más, el caso de la radio o la televisión.

Vale la pena remarcar que el tema de la generación de ondas es muy amplio y merecería una asignatura en exclusiva. Es por ello que aquí nos centraremos en presentar la idea de cómo se generan y elaborar, con un poco más de detalle, el ejemplo más simple (o quizá sea más apropiado decir, el menos complicado): el dipolo eléctrico oscilante.

El módulo se divide en dos grandes partes: en el primer apartado veréis cómo se producen las ondas electromagnéticas y os daréis cuenta de que son un tipo de radiación; en el segundo apartado estudiaremos uno de los casos más sencillos de generador de ondas electromagnéticas: el dipolo eléctrico oscilante.

## Objetivos

Los objetivos que debe alcanzar el estudiante una vez trabajados los contenidos de este módulo son:

1. Saber qué es la radiación.
2. Saber cómo se produce la radiación electromagnética.
3. Conocer el concepto de tiempo retardado. Comprender que las ondas electromagnéticas se desplazan a una velocidad finita y, por lo tanto, hay que tener en cuenta el retardo de la onda para llegar a un punto determinado.
4. Conocer el concepto de antena.
5. Conocer y comprender los pasos a seguir para calcular la potencia radiada por una antena.
6. Conocer las coordenadas polares esféricas.
7. Saber interpretar un diagrama de radiación.
8. Saber hacer aproximaciones para simplificar una expresión compleja.
9. Saber qué es un dipolo eléctrico oscilante.

## 1. Origen de la radiación

El objetivo principal de este módulo es ver cómo se producen las ondas electromagnéticas. Pero, ¿de dónde partimos? Partiremos de lo que ya conocemos.

Hemos dicho en la introducción que hasta ahora no hemos visto cómo se generan las ondas electromagnéticas, pero esta afirmación no es totalmente cierta. En los módulos “Ondas” y “Propagación de ondas electromagnéticas” habéis estudiado que una onda electromagnética está constituida por unos campos eléctrico y magnético variables en el tiempo. Es cierto que, estrictamente, no hemos explicado cómo se genera la onda, pero sí que hemos visto cómo se generan un campo eléctrico y un campo magnético. Por lo tanto, en cierto modo, ya tenemos un punto de partida y es esto precisamente lo que haremos en este apartado: ver cómo se produce la onda electromagnética a partir de estos campos. Con este enfoque no veremos cómo se genera cualquier onda electromagnética, sino solo las que se pueden producir haciendo oscilar cargas eléctricas, pero son estas, precisamente las que nos interesan en este módulo.

Empezaremos el apartado con la definición de un concepto que es clave: el de radiación. Acto seguido, veremos cómo podemos calcular esta radiación a partir de los campos eléctrico y magnético, en que tendremos en cuenta que la onda electromagnética se desplaza a una velocidad finita y, por lo tanto, tarda un tiempo en llegar a cualquier punto, hecho que dará lugar al concepto de tiempo retardado. Con este concepto buscaremos cuáles son, en este caso, las expresiones de los potenciales escalar y vectorial y obtendremos así las expresiones de los potenciales retardados. Con todos estos elementos ya tendremos las herramientas matemáticas y conceptuales necesarias para calcular las ondas electromagnéticas que genera un dispositivo determinado, y esto es lo que haremos en el último subapartado: introducir algunos de los dispositivos más importantes con respecto a la generación y captación de las ondas electromagnéticas de radio (que son las que nos interesan en este módulo): las antenas.

### 1.1. Definición de radiación

Antes de empezar, en sentido estricto, tenemos que definir un concepto que es clave y que irá apareciendo a lo largo de todo el módulo (y que además, le da título): el concepto de radiación. Podemos encontrar definiciones diversas pero nos quedaremos con la que resulta más útil para los objetivos de la asignatura, y que coincide en varios diccionarios normativos, como el de la Real Academia de la Lengua Española.

#### Producción de ondas de altas frecuencias

Para producir ondas de altas frecuencias, como la luz o los rayos X se podrían hacer oscilar cargas, pero en la práctica no se hace de esta forma y se usan otros métodos.

Las expresiones de los potenciales escalar y vectorial se tratan en el módulo “Leyes de Maxwell”.



#### Enlaces de interés

Podéis visitar la página web del Diccionario de la Real Academia de la Lengua Española en:  
<http://rae.es/rae.html>.

La radiación es la emisión y transferencia de energía en forma de ondas electromagnéticas o partículas.

Para lo que nos interesa en este módulo, nos quedaremos solo con la transmisión de energía en forma de ondas electromagnéticas. Así, resulta que en toda la asignatura, lo que hemos estado estudiando es, precisamente, cómo se propaga la radiación; en este módulo haremos un paso más y nos centraremos en cómo se produce.

Ahora que ya tenemos definido el concepto que queremos estudiar, podemos empezar.

## 1.2. Radiación a partir de los campos eléctrico y magnético

Como primer paso, pensemos un poco cómo se pueden producir ondas electromagnéticas, usando solo lo que sabemos:

- Una onda electromagnética está formada por unos campos eléctrico y magnético, como su nombre indica.
- En el origen de los campos eléctrico y magnético tenemos las dos ideas siguientes:
  - Una carga crea un campo eléctrico.
  - Una carga en movimiento, con una velocidad  $\vec{v}$ , crea un campo magnético.

Con la situación así planteada creábamos campos eléctricos y magnéticos que podían ser variables o no y, en cualquier caso, lo que obteníamos era el campo en presencia de su fuente (cargas o cargas en movimiento). Ahora queremos ir más allá, queremos crear una onda viajera, es decir, unos campos eléctrico y magnético que se vayan realimentando mutuamente de forma que se puedan propagar en el vacío sin necesidad de que haya la fuente. Es decir, necesitamos crear unos campos eléctrico y magnético que sean capaces de sobrevivir pese a que el elemento que los creó haya desaparecido. O dicho con otras palabras, queremos crear una onda electromagnética como las que hemos visto en los módulos “Ondas” y “Propagación de ondas electromagnéticas”.

¿Cómo tienen que ser unos campos eléctrico y magnético para satisfacer esta condición? La respuesta la podemos obtener gracias a dos de las leyes de Maxwell:

- De la ley de Faraday sabemos que cuando el flujo de campo magnético,  $\Phi_B$ , varía en el tiempo, se produce un campo eléctrico,  $\vec{E}$ :

$$\int \vec{E} \cdot d\vec{l} = -\frac{d\Phi_B}{dt} \quad (1)$$

Las ecuaciones de Maxwell se estudian en el módulo “Leyes de Maxwell”.





- De la ley de Ampère sabemos que cuando el flujo de campo eléctrico,  $\Phi_E$ , varía en el tiempo, se produce un campo magnético,  $\vec{B}$ .

$$\int_C \vec{B} \cdot d\vec{l} = I + \mu_0 \epsilon_0 \frac{d\Phi_E}{dt} \quad (2)$$

Es decir, necesitamos una variación en el tiempo para que un campo magnético genere un campo eléctrico y para que un campo eléctrico genere un campo magnético. Dicho de otro modo, necesitamos una variación en el tiempo para que un campo magnético y un campo eléctrico se puedan alimentar mutuamente.

Ahora fijaos en un detalle: para tener un campo magnético necesitamos una carga en movimiento, con una velocidad  $\vec{v}$ . Por lo tanto, si el campo tiene que variar en el tiempo, la velocidad de esta carga deberá variar en función del tiempo. Y ¿qué es la variación de la velocidad en función del tiempo? ¡La aceleración!

Así pues, parece que si aceleramos una carga ya tenemos lo suficiente para poder generar un campo magnético variable y, como podemos ver a partir de la ley de Faraday, si tenemos un campo magnético que varía en el tiempo, podemos inducir un campo eléctrico. Si la variación es tal que el campo eléctrico inducido también varía en el tiempo, por la ley de Ampère se inducirá un campo magnético, y así sucesivamente. En resumen, a partir de la carga acelerada podemos tener un campo eléctrico y un campo magnético que se alimentan mutuamente y dan lugar, así, a una onda electromagnética.

Pero, ¿realmente puede ser tan simple todo esto? ¿Basta con una carga acelerada para generar una onda electromagnética? Pues la respuesta es que sí.

La demostración matemática es bastante complicada, pero se puede afirmar que una carga acelerada radia, es decir, emite una onda electromagnética.

Por lo tanto, ya hemos encontrado, aun cuando sólo lo hayamos hecho cualitativamente, de qué manera se puede originar la radiación. De este modo ya tenemos un punto de partida. A continuación veremos, de una manera intuitiva, cómo se produce este fenómeno. Lo haremos con el ejemplo más sencillo: la radiación de un dipolo eléctrico oscilante. Ahora bien, no penséis que por el hecho de ser el ejemplo más sencillo es el menos importante, como veréis en el apartado 2.

### 1.2.1. El dipolo oscilante

Un **dipolo** consiste en dos cargas  $q$  con signo opuesto separadas una cierta distancia,  $l$ . A partir de estos parámetros se define el momento dipolar  $\vec{p}$  como

#### Recordad

La aceleración se define como la variación de la velocidad a medida que pasa el tiempo:  $\vec{a} = \frac{d\vec{v}}{dt}$ .

#### Observación

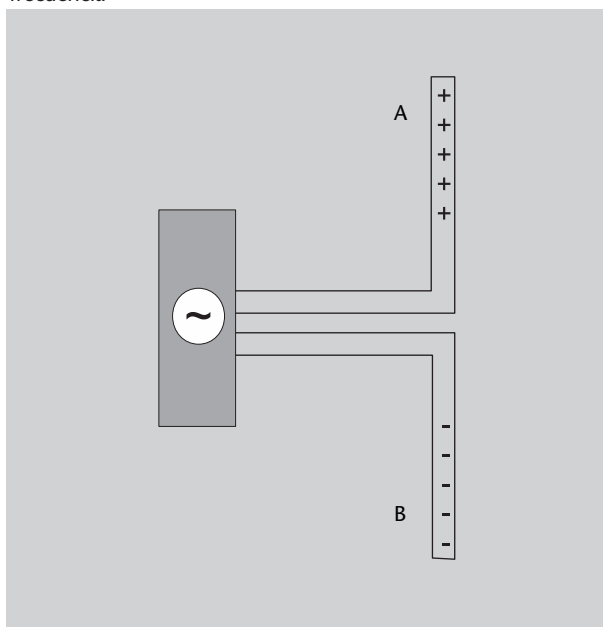
Se puede *radiar* una onda electromagnética o un haz (un "chorro") de partículas. Sin embargo, en este módulo solo hablaremos de los casos en que se radia una onda electromagnética.

el producto del valor de la carga por el vector que las une,  $\vec{r}$ , que será un vector de módulo  $\vec{p}$ :

$$\vec{p} = q\vec{r} \quad (3)$$

Este es el ejemplo más simple de dipolo, pero en realidad cuando hablamos de dipolo lo único que queremos decir es que hay una carga positiva y una carga negativa del mismo valor separadas una determinada distancia. Estas cargas pueden ser, por ejemplo, conjuntos de cargas o densidades volúmicas de carga. Así, podéis tener una situación como la de la figura 1, donde tenemos dos alambres, cada uno con una carga diferente, separados una cierta distancia. Esto también sería un dipolo.

Figura 1. Dipolo conectado a un generador de corriente de alta frecuencia



**Figura 1**

En la figura las cargas positivas están arriba y las negativas, abajo. Sin embargo, a medida que pasa el tiempo, el generador de alta frecuencia hace que la situación vaya oscilando entre esta y la inversa.

Lo que tenemos en la figura 1 es, sin embargo, una situación más elaborada. Los dos alambres están conectados a un generador de corriente alterna de alta frecuencia. Esto quiere decir, básicamente, que el generador hace circular las cargas “muy deprisa”. Por lo tanto, en un instante hay arriba las positivas y abajo las negativas; y en el instante siguiente la situación es la inversa.

La idea básica es que el generador crea una diferencia de potencial que “saca” los electrones de la porción A y los lleva a la porción B. Acto seguido, el efecto se invierte y “saca” los electrones de la porción B y los trae, otra vez, hacia la porción A, y así sucesivamente. Sería un proceso equivalente al que haría un malabarista con unas naranjas, que las va tirando constantemente hacia arriba y estas vuelven siempre a su mano: la naranja está constantemente acelerada puesto que siempre actúa la aceleración de la gravedad. Este caso

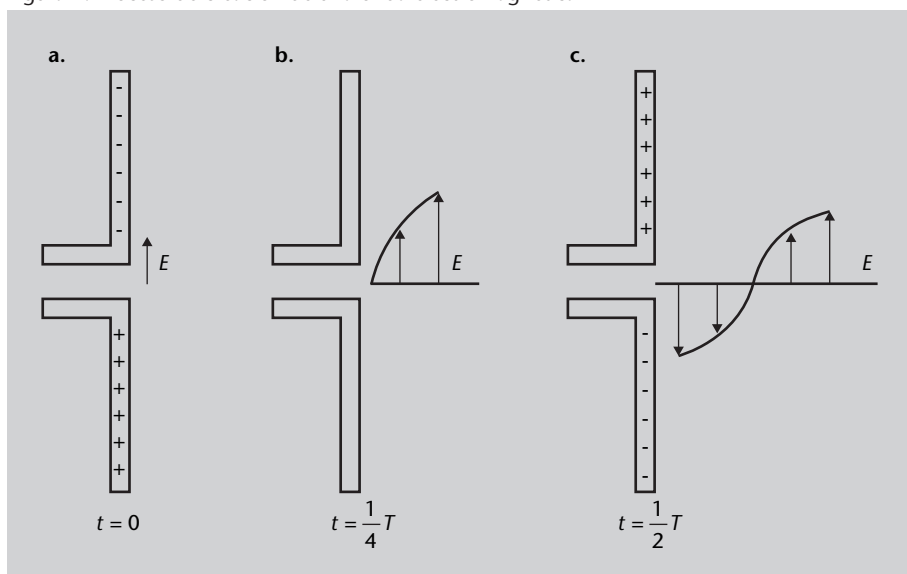
#### Intensidad

Recordad que una corriente o, lo que es lo mismo, una intensidad, no es nada más que un conjunto de cargas en movimiento y se define como:  $I = \frac{dq}{dt}$ .

sería parecido, en el sentido que los electrones están yendo constantemente de un alambre al otro y, por lo tanto, están acelerados.

Podéis ver el proceso en la sucesión de imágenes de la figura 2. En la primera imagen tenéis representado el campo que crea el dipolo, que va de las cargas positivas a las negativas (figura 2a). A continuación, en el “viaje” de las cargas negativas del alambre A al B, habrá un instante de equilibrio en el cual no habrá campo (figura 2b). Y luego, cuando todas las cargas hayan llegado al punto inferior, tendremos que el campo eléctrico se habrá invertido (figura 2c). A causa de esta oscilación, este dipolo se llama **dipolo oscilante**.

Figura 2. Proceso de creación de una onda electromagnética



Por otro lado, junto a cada figura tenéis representada la evolución del campo eléctrico (el campo magnético será perpendicular al campo eléctrico y dirigido en la dirección hacia afuera y hacia adentro del plano del papel). Como podéis ver en la figura, lo que se ha representado es la mitad de una oscilación completa, es decir, durante un tiempo que es la mitad de un periodo y por eso es por lo que lo señalamos con el símbolo  $\frac{1}{2}T$  en la figura 2c y  $\frac{1}{4}T$  en la figura 2b.

De la explicación previa ya podéis deducir que en la radiación de un dipolo oscilante como el que hemos dibujado, los campos eléctrico y magnético oscilan (fijaos que  $\vec{E}$  está variando en el tiempo y, según la ley de Faraday creará un campo magnético). Y fijaos que los máximos y mínimos de ambos campos coincidirán, por lo que la oscilación será en fase.

Lo que os hemos presentado en este subapartado es un caso que muestra gráficamente la generación de una onda electromagnética. Aunque la situación se podría complicar mucho, este ejemplo nos sirve para entender el proceso de forma intuitiva. Por otro lado, en este módulo nos centraremos solo en el tipo de onda que hemos visto generarse en la figura 2, que corresponde al tipo de onda con la que hemos trabajado en el resto de módulos: las ondas planas.

#### Proceso de conducción

En realidad el proceso de conducción no funciona exactamente con los electrones “viajando” de un extremo al otro del cable, sino que los electrones van chocando constantemente los unos con los otros y es el efecto de estos choques lo que se propaga. Aun así, con respecto a este módulo, nos basta con pensar que van viajando.

#### Figura 2

Dipolo conectado a un generador de corriente de alta frecuencia.  
**a.** Las cargas negativas están arriba y las positivas, abajo, con lo que el campo eléctrico  $\vec{E}$  apunta hacia arriba;  
**b.** Coincide con el instante en que no hay separación de cargas y, por lo tanto, el campo eléctrico es 0;  
**c.** Las cargas negativas están abajo, la situación inversa de la presentada en la parte **a**. Al lado del dipolo tenéis representado el campo y cómo se va desplazando en el tiempo. También tenéis indicado qué fracción de periodo,  $T$ , corresponde a cada caso: de **a** a **c** ha pasado media oscilación y, por lo tanto,  $\frac{1}{2}T$ ; en consecuencia, en **b**,  $\frac{1}{4}T$ .

Tal como se ve en el módulo “Ondas”, un periodo es el tiempo que tarda una onda en hacer una oscilación completa.

En las ondas planas los campos son perpendiculares entre si y perpendiculares a la dirección de movimiento.

Ahora que ya tenemos una idea de cómo se genera una onda electromagnética, hay otro elemento que debemos considerar. Fijaos que en el módulo “Ondas” hemos hablado mucho del hecho de que las ondas se propagan a una cierta velocidad. Ahora bien, cuando hemos tratado las ondas electromagnéticas en los módulos “Leyes de Maxwell” y “Propagación de ondas electromagnéticas”, nos hemos limitado a decir a qué velocidad viajaban, pero, en sentido estricto, no hemos tenido en cuenta este hecho. Ahora ya no podemos obviarlos más y, para estudiar cómo se produce la radiación, debemos tener presente que tarda un tiempo en propagarse. Esto es, precisamente, lo que estudiaremos a continuación.

### 1.2.2. Tiempo retardado

Hasta ahora hemos estado hablando de qué produce los campos eléctrico y magnético. Ahora bien, cuando se crea un campo eléctrico, este campo no aparece automáticamente en todo el espacio, sino que se crea en el punto donde está la carga, y entonces “viaja” a través del espacio. Por eso es por lo que en las imágenes de la figura 2 tenéis representados los campos correspondientes; no sólo el dipolo tal y como está en aquel instante, sino también como estaba en instantes previos. De hecho, cuando habéis estudiado las ondas, tanto electromagnéticas como mecánicas, a lo largo de los módulos anteriores, habéis visto siempre que se desplazan a una cierta velocidad, que en el caso de las ondas electromagnéticas en el vacío es la velocidad de la luz,  $c$ .

Hay que tener en cuenta, por lo tanto, cuánto tiempo hace que se produjo el campo electromagnético que estamos viendo. Es decir, imaginad que miráis una onda (que sería como decir una oscilación del campo electromagnético) en un determinado instante, digámosle  $t$ . Esta oscilación se ha podido producir por una situación como la que os hemos mostrado en el subapartado 1.2.1. La pregunta sería: ¿cuándo se produjo la oscilación que estamos midiendo? Es decir, ¿cuándo se originó la oscilación? ¿cuándo empezó el “viaje” la onda?

La respuesta a esta pregunta la podéis encontrar usando la cinemática. La onda se mueve en línea recta y a velocidad constante, es decir, con un movimiento rectilíneo y uniforme; por lo tanto:

$$\text{espacio} = \text{velocidad} \cdot \text{tiempo} \quad (4)$$

En este caso, la velocidad es la velocidad a que se propaga la onda por el vacío, que es la velocidad de la luz en el vacío:  $c$ . Por lo tanto, si estamos a una distancia  $R$  de la fuente, tenemos que el tiempo que ha tardado la onda en llegar al punto que estamos mirando es:

$$\text{tiempo llegada} = \frac{R}{c} \quad (5)$$

Así, el momento en que se produjo la oscilación que estamos mirando, que simbolizaremos  $t'$ , será el tiempo actual,  $t$ , menos el tiempo que ha tardado esta oscilación en llegar, es decir, el tiempo que hemos hallado en la ecuación 5,  $\frac{R}{c}$ . Por lo tanto:

$$t' = t - \frac{R}{c} \quad (6)$$

Fijaos que hemos encontrado este tiempo usando un concepto tan fundamental como el movimiento rectilíneo y uniforme. Lo que hay detrás de todo esto es que el campo electromagnético que genera una carga no aparece instantáneamente en todo el espacio, sino que tarda un tiempo en llegar.

Las ondas electromagnéticas en el vacío se desplazan a una velocidad igual a la velocidad de la luz en el vacío,  $c$ . Por lo tanto, si estamos situados a una distancia  $R$  del punto en que se ha producido la onda, el tiempo que ha tardado en llegar está determinado por la ecuación:

$$t' = t - \frac{R}{c} \quad (7)$$

### La cuestión del tiempo retardado

Este hecho se trata en el módulo “Ondas”, pero merece la pena que penséis un poco sobre ello, porque ha sido un tema básico de la ciencia en general y de la física en particular durante centenares de años. Ahora estáis muy acostumbrados al hecho de que sea así, y sus consecuencias aparecen en una gran cantidad de películas, libros y artículos de divulgación. Algunos ejemplos son:

- Las señales y mensajes que envíe una nave espacial que esté en Marte tardan un tiempo en llegar, que dependerá de cuán lejos esté en cada momento Marte de la Tierra (como ambos planetas orbitan alrededor del Sol, la distancia entre ellos varía).
- Las ondas de toda clase que nos llegan de las estrellas (luz, ondas de radio, rayos X, etc.), han tardado años en llegarnos. Por ejemplo, en el caso de la estrella más próxima al Sol, Próxima Centauri, tardan poco más de 4 años. Es decir, está a una distancia un poco superior a 4 años luz. Este hecho da pie a la frase, que quizás habéis oído alguna vez, que “cuando miramos a las estrellas, estamos mirando el pasado”.

Podríamos citar un largo etcétera de ejemplos, pero lo que merece la pena recordar es que esta idea es relativamente nueva y no aparece hasta 1864, cuando James Clerk Maxwell publicó su *A dynamical theory of the electromagnetic field* (“Una teoría dinámica del campo electromagnético”).

Sin embargo, ¿cuál es el efecto real que tiene este hecho en las ecuaciones del electromagnetismo? Lo veremos a continuación.

### 1.3. Los potenciales retardados

Hemos visto en el subapartado anterior que las ondas electromagnéticas se desplazan a una velocidad finita. Por lo tanto, si medimos el campo eléctrico o magnético en un instante determinado,  $t$ , y queremos calcular cómo se

produjo este campo, no debemos tener en cuenta la carga o la corriente en el momento en que hacemos la medida, sino en el momento en que se generó el campo. Para obtenerlo necesitaremos tener en cuenta el tiempo que ha tardado la onda electromagnética en llegar al punto donde hacemos la medida, es decir, el tiempo  $t'$  de la ecuación 7.

¿Cómo afecta este tiempo a las ecuaciones que hemos usado hasta ahora para calcular los campos eléctrico y magnético? Para verlo, podríamos usar las expresiones que nos permiten calcular los campos eléctrico o magnético, pero lo haremos a partir de la expresión de los potenciales escalar y vectorial. Conceptualmente es lo mismo y, como veréis a lo largo de este módulo, se ajusta mucho más a la manera de trabajar habitual en temas de radiación, puesto que así los cálculos se simplifican mucho.

Para empezar, os mostraremos primero que es equivalente trabajar con los potenciales escalar y vectorial a trabajar con los campos eléctrico y magnético. Después obtendremos la expresión de estos potenciales y, finalmente, veremos cómo cambian los potenciales cuando tenemos en cuenta la velocidad finita de propagación de la onda, es decir, el retardo de la onda. Son lo que se conoce como **potenciales retardados**.

### 1.3.1. Equivalencia entre trabajar con los potenciales y con los campos

Para ver que es equivalente trabajar con los potenciales escalar y vectorial a trabajar con los campos eléctrico y magnético, partiremos de las ecuaciones de Maxwell. En particular, partiremos de la siguiente ecuación:

$$\vec{\nabla} \times \vec{E} + \frac{\partial \vec{B}}{\partial t} = 0 \quad (8)$$

Por otro lado, el potencial vectorial,  $\vec{A}$  se puede escribir en función del campo magnético como:

$$\vec{B} = \vec{\nabla} \times \vec{A} \quad (9)$$

Si sustituimos primero el campo magnético por el potencial vectorial en la ecuación 8, tenemos:

$$\vec{\nabla} \times \vec{E} + \frac{\partial \vec{\nabla} \times \vec{A}}{\partial t} = 0 \quad (10)$$

Que podemos reescribir del modo siguiente:

$$\vec{\nabla} \times \vec{E} + \vec{\nabla} \times \frac{\partial \vec{A}}{\partial t} = 0 \quad (11)$$

Los potenciales escalar y vectorial se estudian en el módulo "Leyes de Maxwell".



Las ecuaciones de Maxwell se estudian en el módulo "Leyes de Maxwell" de esta asignatura.



Recordad que el operador  $\vec{\nabla}$  se llama *nabla*.

#### Derivada y rotacional

Permutar el rotacional,  $\vec{\nabla} \times$ , y una derivada,  $\frac{\partial}{\partial t}$ , es un tema delicado desde el punto de vista matemático. Aun así, desde el punto de vista físico, a menudo lo podemos hacer porque el mundo real, normalmente, coincide con el caso matemático en que se puede hacer.

Y de aquí podemos sacar  $\vec{\nabla} \times$  factor común y tenemos:

$$\vec{\nabla} \times \left( \vec{E} + \frac{\partial(\vec{A})}{\partial t} \right) = 0 \quad (12)$$

Haber llegado a este punto es importante, ya que hay un teorema que afirma que si el rotacional de algo es igual a 0, es decir, si:

$$\vec{\nabla} \times algo = 0 \quad (13)$$

entonces este *algo* se puede escribir como el gradiente de un potencial escalar,  $\phi$ :

$$algo = -\vec{\nabla}\phi. \quad (14)$$

De hecho, podríamos escribir la ecuación anterior como  $algo = \vec{\nabla}\phi$ , sin el signo  $-$ , pero lo ponemos porque el caso físico que tratamos va con signo menos. Fijaos que la ecuación 12 cumple este teorema, con un *algo* que es:

$$algo = \vec{E} + \frac{\partial(\vec{A})}{\partial t}. \quad (15)$$

Y, por lo tanto:

$$\vec{E} + \frac{\partial(\vec{A})}{\partial t} = -\vec{\nabla}\phi. \quad (16)$$

Y de aquí:

$$\vec{E} = -\vec{\nabla}\phi - \frac{\partial(\vec{A})}{\partial t} \quad (17)$$

donde  $\phi$  es el potencial escalar y  $\vec{A}$  es el potencial vectorial.

Este es un primer resultado importante.

A partir del potencial vectorial,  $\vec{A}$ , y utilizando la tercera ley de Maxwell (ecuación 8), hemos hallado que podemos escribir el campo eléctrico en función de un potencial escalar,  $\phi$ , y del potencial vectorial,  $\vec{A}$ :

$$\vec{E} = -\vec{\nabla}\phi - \frac{\partial(\vec{A})}{\partial t}. \quad (18)$$

Pero, ¿no os sorprende este último término? Si recordáis el repaso de electrostática que hemos hecho en el módulo “Leyes de Maxwell”, ya sabíamos que podemos escribir el campo eléctrico en función de un potencial escalar; entonces, ¿cómo es que ahora resulta que también depende de la derivada parcial

respecto al tiempo del potencial vectorial? ¿Es el mismo el potencial escalar que hemos hallado aquí que el que habíamos encontrado en electrostática?

Responderemos a las preguntas empezando por el final: la respuesta a la última pregunta es que sí, el potencial escalar,  $\phi$ , que aparece aquí, es el mismo que habíamos visto en el caso de la electrostática. Entonces, ¿qué significa la derivada parcial? La clave está en el hecho de que ahora no estamos en una situación **estática**. En electrostática, una derivada respecto al tiempo es igual a cero y por eso no nos aparecía. Ahora, en cambio, tenemos cargas en movimiento y corrientes y por eso nos aparece este segundo término.

Con todo lo que hemos hecho en este subapartado, ya hemos visto que podemos trabajar con potenciales (escalar y vectorial) y, a partir de ellos, hallar los correspondientes campo eléctrico y magnético con las ecuaciones 17 y 9. Por lo tanto, a partir de ahora trabajaremos con el potencial escalar y el potencial vectorial. Muy bien, pero ¿cómo los calculamos?

A continuación veremos cómo son las expresiones de los potenciales escalar y vectorial. Para hacerlo, partiremos de un hecho, cuando menos intuitivo: si los campos eléctrico y magnético satisfacen la ecuación de ondas (que habéis visto en el módulo “Ondas”), y estos campos son equivalentes a los potenciales, ¿satisfarán también los potenciales una ecuación de ondas? La respuesta a esta pregunta es que sí y veréis que este *sí* nos conducirá a las expresiones de los potenciales escalar y vectorial retardados.

### 1.3.2. Ecuación de ondas de los potenciales escalar y vectorial

Sabemos que los campos eléctrico y magnético satisfacen la ecuación de ondas. Pues bien, resulta que los potenciales escalar y vectorial satisfacen también una ecuación de ondas. No haremos la deducción, porque es bastante complicada y lo que es importante es el resultado.

Así, para el potencial vectorial tenemos:

$$\vec{\nabla}^2 \vec{A} - \epsilon_0 \mu_0 \frac{\partial^2 \vec{A}}{\partial t^2} = -\mu_0 \vec{J} \quad (19)$$

Y para el potencial escalar:

$$\vec{\nabla}^2 \phi - \epsilon_0 \mu_0 \frac{\partial^2 \phi}{\partial t^2} = -\frac{1}{\epsilon_0} \rho \quad (20)$$

Si la notación con el operador nabla os resulta todavía incómoda, también podéis escribir las ecuaciones con derivadas parciales. Es decir, sustituir el operador  $\vec{\nabla}$  por la derivada respecto a las tres componentes de la posición:

$$\frac{\partial^2 \vec{A}}{\partial r^2} - \epsilon_0 \mu_0 \frac{\partial^2 \vec{A}}{\partial t^2} = -\mu_0 \vec{J} \quad (21)$$

En el módulo “Propagación de ondas electromagnéticas” se ve con detalle que los campos eléctrico y magnético satisfacen la ecuación de ondas.

Recordad que el operador  $\vec{\nabla}$  se llama nabla.



Y para el potencial escalar:

$$\frac{\partial^2 \phi}{\partial \vec{r}^2} - \epsilon_0 \mu_0 \frac{\partial^2 \phi}{\partial t^2} = -\frac{1}{\epsilon_0} \rho \quad (22)$$

Estas ecuaciones de ondas son para el vacío. Si tenéis un medio material basta sustituir  $\epsilon_0$  por  $\epsilon$  y  $\mu_0$  por  $\mu$ .

Fijaos que, a diferencia de lo que habíamos hecho en el módulo “Propagación de ondas electromagnéticas”, aquí sí que tenemos en cuenta las fuentes del campo electromagnético, es decir, tanto la densidad de carga,  $\rho$ , como la densidad de corriente,  $\vec{J}$ . Y son estas las ecuaciones que queremos resolver.

Sin embargo, resolver las ecuaciones 19 y 20 no es trivial y no aporta nada, por lo que, una vez más, os daremos el resultado: la expresión general de los potenciales escalar y vectorial, que se denominan **potenciales retardados**, a causa de la dependencia que tienen del tiempo retardado, ecuación 7.

#### Densidad de carga y densidad de corriente

Recordad que la densidad de carga  $\rho$  es la carga  $q$  por unidad de volumen:  $\rho = \frac{dq}{dV}$  y la densidad de corriente  $\vec{J}$  es la intensidad  $I$  por unidad de volumen:  $\vec{J} = \frac{dI}{dV}$

### 1.3.3. Expresiones de los potenciales retardados

Para hallar las expresiones de los potenciales retardados, partiremos de las ecuaciones de onda de los potenciales vectorial,  $A$  (ecuación 19), y escalar,  $\phi$  (ecuación 20). Estas ecuaciones se satisfacen cuando los potenciales tienen las siguientes expresiones (no os asustéis al verlas, solo os las mostramos para comentar algunas de sus características).

#### 1) Potencial escalar

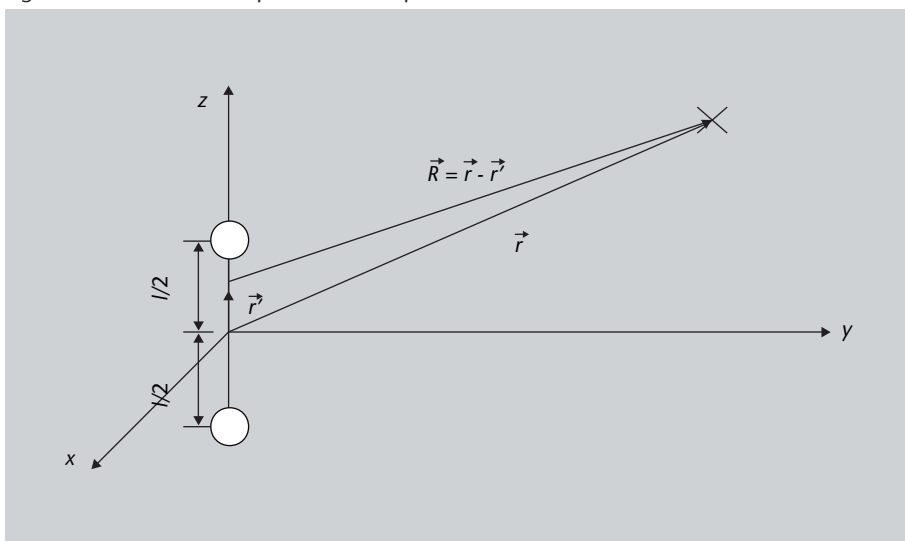
$$\phi(\vec{r}, t) = \frac{1}{4\pi\epsilon_0} \int_V \frac{\rho(\vec{r}', t')}{\|\vec{r} - \vec{r}'\|} dV' \quad (23)$$

Es decir, el potencial escalar  $\phi$  depende tanto de la posición en que lo calculamos,  $\vec{r}$ , como del instante  $t$ , y por eso ponemos  $\phi(\vec{r}, t)$ . Y este potencial depende de:

- $\epsilon_0$ : es decir, del medio. En este caso sería el vacío. Si fuese otro medio sustituiríamos  $\epsilon_0$  por  $\epsilon$ .
- $\vec{r}$ : es la posición del punto donde queremos calcular el potencial.
- $\vec{r}'$ : es la posición de las fuentes, es decir, de la densidad de carga  $\rho$ .
- $\rho(\vec{r}', t')$ : corresponde a la densidad volúmica de carga. Pero fijaos, y esto es un elemento importante, que la densidad volúmica depende de  $\vec{r}'$ , es decir, de la posición de las cargas, y de  $t'$  (véase el subapartado 1.2.2), es decir, del instante en que se produjo la radiación que estamos calculando. En otras palabras, depende de la distribución de cargas que creó la radiación.
- $\vec{r} - \vec{r}'$ : es la distancia de la fuente al punto donde calculamos el potencial.

Por otro lado, la integral sobre  $V$  (el volumen) se refiere al hecho de que hay que integrar sobre todas las fuentes. Tenéis representados los diversos parámetros en la figura 3.

Figura 3. Definición de los parámetros del potencial retardado



**Figura 3**

Tenéis representados los parámetros de los potenciales retardados: el vector  $\vec{r}$  es la posición del punto donde queremos calcular el potencial;  $\vec{r}'$  es la posición de las fuentes, que son las dos bolas grises que tenéis representadas. Estas dos cargas están separadas una distancia  $l$ .

## 2) Potencial vectorial

$$\vec{A}(\vec{r}, t) = \frac{1}{4\pi\epsilon_0} \int_V \frac{\vec{J}(\vec{r}', t')}{\|\vec{r} - \vec{r}'\|} dV' \tag{24}$$

Recordad que el potencial vectorial es, efectivamente, un vector. Por lo tanto, la ecuación 24 equivale, en realidad, a tres ecuaciones, una para cada componente. Los parámetros son los mismos que en la ecuación 23. La diferencia es que la fuente del campo magnético no es la densidad de carga, sino la densidad de corriente,  $\vec{J}$ . Fijaos que esta densidad de corriente también depende de  $\vec{r}'$  y de  $t'$ , es decir, de la posición en que se halla la densidad de corriente y del tiempo en que se produjo la oscilación que ha producido la onda que estamos midiendo.

Resumiendo, el potencial escalar,  $\phi$ , y el potencial vectorial,  $\vec{A}$ , vienen dados por las expresiones:

$$\phi(\vec{r}, t) = \frac{1}{4\pi\epsilon_0} \int_V \frac{\rho(\vec{r}', t')}{\|\vec{r} - \vec{r}'\|} dV' \tag{25}$$

$$\vec{A}(\vec{r}, t) = \frac{1}{4\pi\epsilon_0} \int_V \frac{\vec{J}(\vec{r}', t')}{\|\vec{r} - \vec{r}'\|} dV' \tag{26}$$

donde:

- $\epsilon_0$  es la permitividad eléctrica del vacío (si en lugar del vacío fuera otro medio, sería  $\epsilon$ ).
- $\vec{r}$  es la posición del punto donde queremos calcular el potencial.

- $\vec{r}'$  es la posición de las fuentes, es decir, de la densidad de carga  $\rho$  en el caso del potencial escalar y de la densidad de corriente  $\vec{j}$  en el caso del potencial vectorial.
- $r - r'$  es la distancia de la fuente al punto donde calculamos el potencial.
- $\rho(\vec{r}', t')$  corresponde a la densidad volúmica de carga.
- $\vec{j}(\vec{r}', t')$  corresponde a la densidad de corriente.

Ambos potenciales dependen del tiempo retardado,  $t' = t - \frac{R}{c}$  (ecuación 7) y por eso reciben el nombre de **potenciales retardados**.

Ahora bien, si recordáis el cálculo de potencial en electrostática, siempre debíamos decir qué origen escogíamos para el potencial. Veremos a continuación qué origen se suele escoger.

#### 1.3.4. La condición de Lorentz

Si recordáis los cursos de electrostática, o el repaso que se ha hecho en el módulo “Leyes de Maxwell”, siempre decíamos que el potencial escalar está definido excepto por una constante. Es decir, que hay que escoger el origen del potencial. Con el potencial vectorial pasa una cosa parecida. Una situación del mismo estilo sigue siendo válida con los potenciales retardados.

Así, con las expresiones que hemos visto en el subapartado 1.3.3 (ecuaciones 25 y 26) no nos basta: debemos escoger los orígenes.

Hay muchas formas de hacerlo, pero habitualmente lo que se hace es escoger la que se conoce como *condición de Lorentz*.

La **condición de Lorentz** para campos en el vacío afirma que la divergencia del potencial vectorial ( $\vec{\nabla} \cdot \vec{A}$ ) es proporcional a la derivada respecto al tiempo del potencial escalar ( $\frac{\partial \phi}{\partial t}$ ), cambiada de signo. La constante de proporcionalidad es la inversa de la velocidad de la luz,  $c$ . Matemáticamente se expresa:

$$\vec{\nabla} \cdot \vec{A} + \frac{1}{c} \frac{\partial \phi}{\partial t} = 0 \quad (27)$$

Fijaos que esta expresión nos está relacionando el potencial escalar con el potencial vectorial, con lo cual, cuando hayamos encontrado uno, podremos encontrar el otro.

La definición de divergencia se ve en el módulo “Leyes de Maxwell”.



Una vez llegados a este punto, en que ya tenemos los ingredientes matemáticos para obtener la radiación de un elemento, pasemos a ver, como ejemplo, los elementos radiantes por excelencia: las antenas.

#### 1.4. Antenas

Hasta aquí hemos visto, desde un punto de vista teórico, cómo se produce la radiación electromagnética y hemos mostrado los ingredientes matemáticos necesarios para calcularla. Veremos ahora un ejemplo de los dispositivos en los que se produce (o se capta) esta radiación.

Para empezar, clasificaremos la radiación en dos tipos, según cual sea su origen:

- **Radiación natural:** la que se genera de forma natural, como la que nos llega de las estrellas (en forma de luz, ondas de radio microondas, etc.).
- **Radiación artificial:** la que se genera mediante la actividad del ser humano. Ejemplos serían las ondas de las transmisiones de radio o televisión.

De entre los dispositivos que permiten generar radiación artificialmente hay unos especialmente importantes y que nos ayudarán mucho a entender este módulo: las antenas. Estos dispositivos permiten tanto emitir como captar la radiación. De hecho, con un paseo por cualquier ciudad seguro que veréis muchos ejemplos de antenas que hacen tanto una cosa como la otra: antenas emisoras de radio, de televisión, de telefonía móvil, etc. Y casi todos llevamos encima antenas receptoras en el teléfono móvil, o bien las tenemos en nuestra casa para poder ver la televisión, o en los módems inalámbricos, en el ordenador portátil o en los teléfonos portables.

Ya veis, pues, por qué las antenas son tan importantes: están en todas partes. Y son uno de los dispositivos por excelencia para “controlar” las ondas electromagnéticas. Sin ellas estaríamos en la misma situación que un hombre primitivo que conociera el fuego pero que no supiera cómo crearlo ni cómo controlarlo.

En este módulo no estudiaremos las antenas en profundidad, pero sí que conviene que tengáis algunas nociones sobre ellas. Por otro lado, aun cuando las antenas se pueden usar tanto para captar como para emitir, aquí nos limitaremos al caso de la emisión. El caso de la recepción es conceptualmente muy parecido (aunque no exactamente igual). De entrada, empezaremos definiendo qué es una antena.

El Institute of Electrical and Electronics Engineering\* (IEEE) define una antena como la parte de un sistema transmisor o receptor diseñada específicamente para radiar o recibir ondas electromagnéticas.

#### Tipos de radiactividad

En la clasificación de radiación no hemos incluido directamente la radiactividad, puesto que nos centramos en radiación de ondas electromagnéticas y no de partículas. En el caso de la radiactividad, hay de tres tipos: dos son de partículas y el tercero, este sí, es de ondas electromagnéticas, en particular de radiación  $\gamma$ .



Ejemplo de antena de media onda. Fijaos que tiene la forma del dipolo que hemos visto en la figura 1.

Fuente: [http://commons.wikimedia.org/wiki/File:Half\\_-\\_Wave\\_Dipole.jpg](http://commons.wikimedia.org/wiki/File:Half_-_Wave_Dipole.jpg)

\* En castellano, Instituto de Ingeniería Eléctrica y Electrónica.

Hay muchos tipos de antenas, según cual sea la frecuencia de la radiación que se quiera emitir o recibir. Algunos ejemplos son:

- **Antenas con hilo:** son ejemplos los dipolos, o los monopolos, que serían las típicas antenas de coche, espiras, etc.
- **Antenas de apertura y reflectores:** son ejemplos las antenas parabólicas.

En el apartado 2 se ve un ejemplo de dipolo.



Ahora bien, las antenas no sólo son capaces de emitir o captar ondas electromagnéticas, sino que también son capaces de hacerlo en una determinada dirección.

### 1.4.1. Direccionalidad

Si alguna vez os encontráis en la situación de tener que colocar una antena de televisión, del tipo que sea, veréis que tenéis que poner la antena de una determinada forma para poder captar bien la emisión. Esto es debido a que las antenas no captan ni reciben la radiación del mismo modo en todas las direcciones, sino que hay unas direcciones privilegiadas. De hecho, el objetivo de una antena es radiar toda la potencia en la dirección adecuada. Esta direccionalidad se acostumbra a representar con un diagrama de radiación.

Un diagrama de radiación es una representación gráfica de las propiedades de radiación de una antena, en todas las direcciones del espacio, a una distancia fija.

Un diagrama de radiación muestra, por lo tanto, la potencia radiada en cada dirección, es decir, la densidad de potencia radiada.

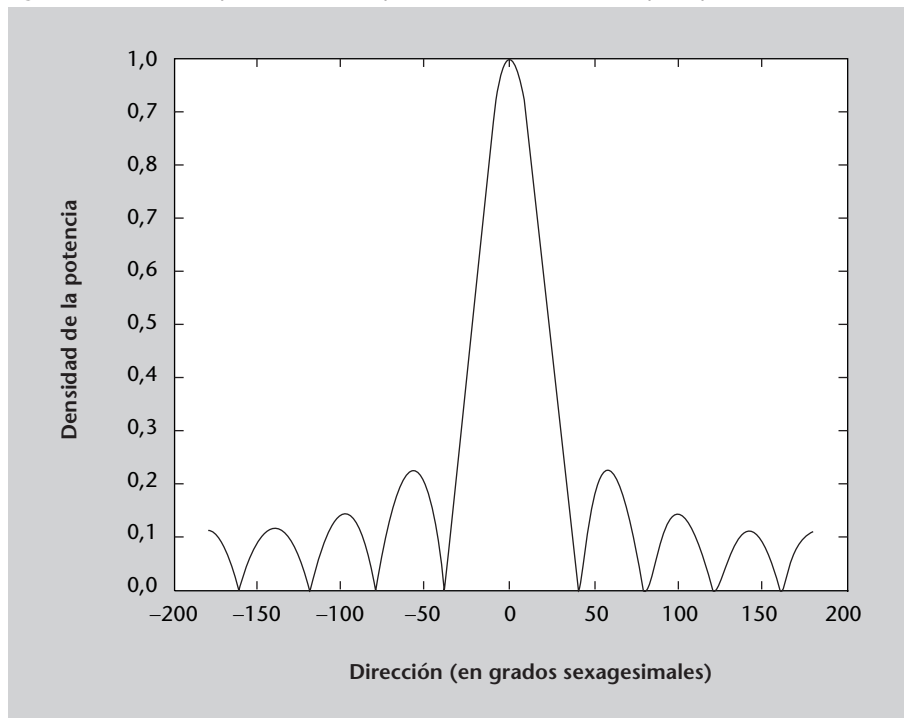
La forma de construir el diagrama es medir el campo eléctrico a una determinada distancia de la antena, es decir, sobre una esfera con la antena como centro. Sin embargo, aunque la radiación se emite en tres dimensiones (en el espacio), normalmente el diagrama se hace en dos dimensiones. Es como si hiciéramos un corte de la esfera en un plano especialmente interesante (por ejemplo, el de máxima radiación). Tenéis un ejemplo en la figura 4, donde se muestra:

- En el eje horizontal, las direcciones de emisión desde  $-180^\circ$  a  $+180^\circ$  y en el centro,  $0^\circ$ , la dirección de máxima radiación.
- En el eje vertical, la densidad de potencia radiada en esa dirección. Fijaos en un detalle: el máximo vale 1. Esto es porque hemos normalizado los valores a 1; es decir, hemos mirado cuál es el valor máximo y hemos dividido todos los valores por este máximo.

Notad que la figura muestra que, efectivamente, las antenas son direccionales, puesto que en la dirección de máxima radiación, la potencia es casi 10 veces más grande que en el resto. Ahora bien, esta quizás no es la manera más clara de mostrarlo.

Hay otro tipo de representación, que se conoce como *representación polar* (ved la figura 5). En este caso se muestran los ángulos realmente como ángulos y la figura representa, efectivamente, las diversas direcciones del espacio.

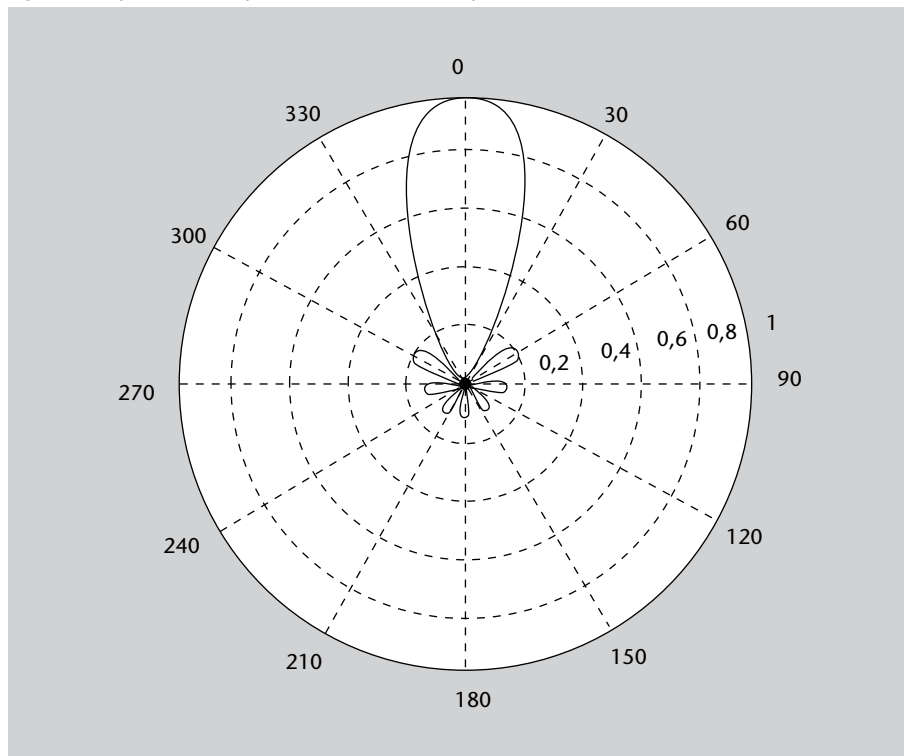
Figura 4. Densidad de potencia radiada por una antena en un corte principal



**Figura 4**

Representación de la densidad de potencia radiada en función de la dirección del espacio en coordenadas cartesianas para un corte principal. Los 0° son la dirección de máxima radiación y la representación va desde -180° a +180°. La densidad de potencia está normalizada a 1 y podéis ver que es una potencia 10 veces superior a la de los picos siguientes.

Figura 5. Representación polar de la densidad de potencia



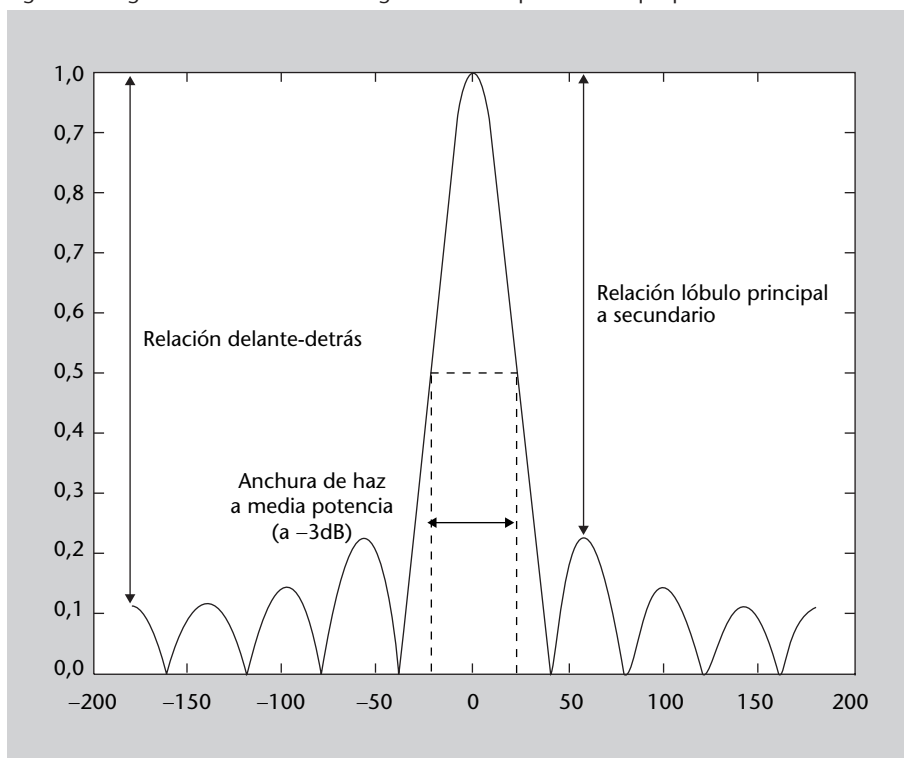
**Figura 5**

Representación de la densidad de potencia radiada en función de la dirección del espacio, en coordenadas polares, para un corte principal.

Los diagramas de las figuras 4 y 5 describen la antena y son muy típicos. Tanto, que los diversos elementos que aparecen tienen nombres propios. A continuación indicamos algunos de ellos, que tenéis representados en la figura 6:

- **Lóbulo principal o haz principal:** es la zona de máxima radiación.
- **Lóbulos secundarios:** son el resto de lóbulos.
- **Anchura del haz a  $-3$  dB:** indica en qué punto se ha reducido a la mitad la potencia radiada. Fijaos que cuanto más grande sea este valor, “menos direccional” será la antena.
- **Relación del lóbulo principal al secundario:** es el cociente entre el valor del lóbulo principal y el del lóbulo secundario más grande. Este cociente nos da, por lo tanto, una idea de cuánta potencia se pierde en el resto de direcciones. La situación ideal sería que los lóbulos secundarios no existieran, de manera que, cuanto mayor sea este cociente, menos potencia se pierde en las otras direcciones. Tened presente que todo lo que radie fuera de la dirección que queremos es potencia que, para nosotros, se está perdiendo.
- **Relación delante-detrás:** es el cociente entre el valor del lóbulo principal y el valor del lóbulo en la dirección diametralmente opuesta. Este valor tiene sentido porque a menudo encontramos antenas que, por su simetría, es como si tuvieran dos máximos, un al frente y el otro en la parte posterior. Por lo tanto, este valor nos está diciendo si, además de emitir en una única dirección, la antena emite también en un único sentido.

Figura 6. Diagrama de radiación de la figura 4 con los parámetros que permiten describirlo



**Figura 6**

Representación de la figura 4, pero con los diversos parámetros de los diagramas de radiación definidos: la relación delante-detrás, la anchura del haz a  $-3$  dB y la relación del lóbulo principal al lóbulo secundario.

**Ejemplo**

Obtendremos la relación delante-detrás de los diagramas polares de las figuras 5 y 7.

En el primer caso, para obtener la relación delante-detrás del diagrama de la figura 5, tenemos el problema de que cuesta mucho ver la proporción que va hacia atrás. Aun así, podemos mirar el diagrama equivalente en cartesianas, la figura 4. Para ello, hay que mirar la altura del diagrama a 0° (1, porque está normalizado) y la potencia del diagrama en la dirección 180°, que es 0,1. Si hacéis el cociente, obtenéis:

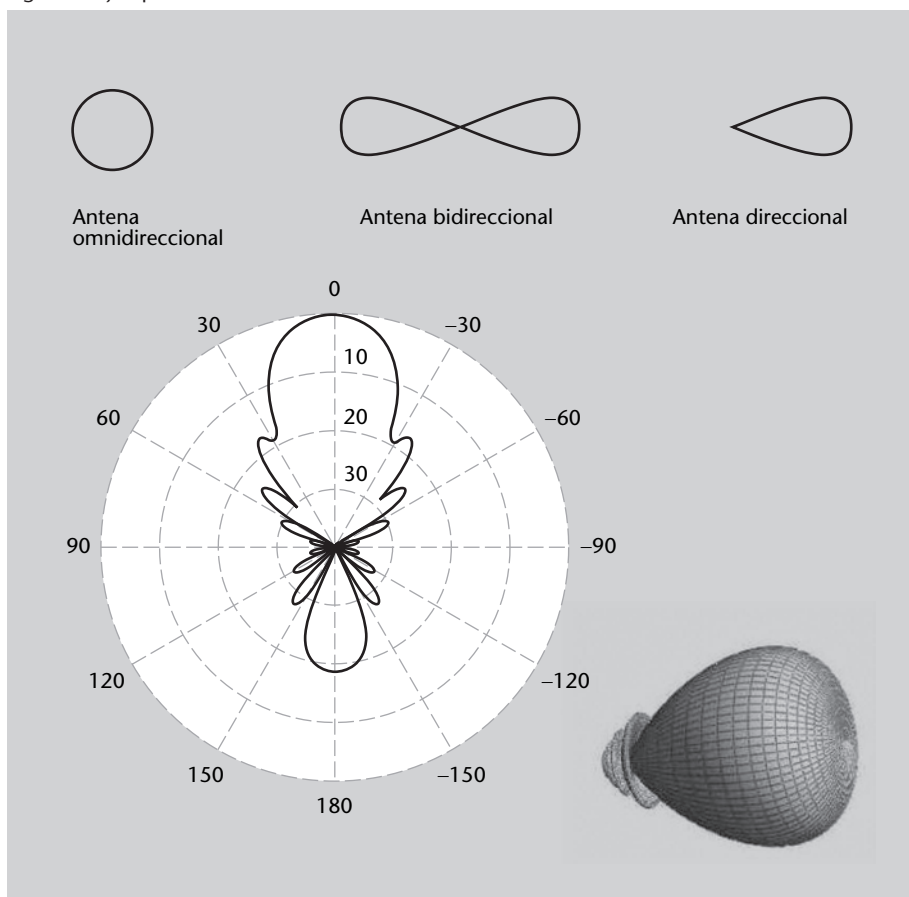
$$\text{Relación delante-detrás}_{\text{Figura 5}} = \frac{1}{0,1} = 10 \tag{28}$$

Por lo tanto, esta antena se puede considerar direccional.

En el caso de la figura 7 podemos ver la relación directamente en el diagrama polar. Fijaos que el lóbulo en la dirección de 0° es el doble de grande que el que hay a 180°.

$$\text{Relación delante-detrás}_{\text{Figura 7}} = 2 \tag{29}$$

Figura 7. Ejemplos de radiación



**Figura 7**

Ejemplos de radiación para varios tipos de antenas: omnidireccional, es decir, que radia igual en todas direcciones; bidireccional, es decir, que radia en dos direcciones diametralmente opuestas; y direccional, es decir, que solo radia en una dirección. Tenéis también un diagrama de radiación de una antena principalmente direccional, y una representación en tres dimensiones (recordad que los diagramas muestran solo un plano).

Observad que en el argot de antenas se habla de *dirección* para referirse al sentido.

Hasta ahora hemos estado diciendo que las antenas radian en una dirección determinada y que, por lo tanto, son direccionales. Pero ¿lo son realmente? En la figura 7 podéis ver algunos ejemplos de radiación para varios tipos de antenas: omnidireccional, es decir, que radia igual en todas direcciones; bi-direccional, es decir, que radia en dos direcciones diametralmente opuestas;

El decibelio se trata en el módulo "Ondas" y en el módulo "Acústica"; nos indica una ganancia (o una pérdida) respecto a una diferencia. En el caso de las antenas, -3 dB indica el punto en que la potencia se ha reducido a la mitad.



y direccional, es decir, que solo radia en una dirección. De hecho, estos tres tipos de antenas son casos ideales, las antenas reales tienen un poco de cada caso: se considerarán de un tipo u otro según el carácter que predomine. En la figura podéis ver también un diagrama de radiación de una antena principalmente direccional, y una representación en tres dimensiones (recordad que los diagramas muestran solo un plano).

Pero ¿cómo podemos saber si una antena es más direccional que otra? Para ello se define la directividad.

La **directividad** de una antena es el cociente entre lo que radia una antena en una dirección determinada y lo que hubiera radiado la misma antena en aquella dirección si fuera isótropa (es decir, si fuera una antena que radiara lo mismo en todas las direcciones).

Con toda esta información ya os podéis hacer una idea básica de cómo son las antenas y cómo se trabaja con ellas. En el apartado siguiente, el de radiación de un dipolo, haremos el cálculo de la radiación de una antena para lo que es, quizá, el caso más sencillo, el del dipolo eléctrico oscilante.

### 1.5. ¿Qué hemos aprendido?

Hasta ahora hemos visto, desde un punto de vista más bien cualitativo, y usando solo la información que ya teníamos, cómo se pueden generar las ondas electromagnéticas. Básicamente hemos visto:

- que una carga acelerada radia (subapartado 1.2.1);
- que se pueden tener cargas aceleradas simplemente con un dipolo oscilante (subapartado 1.2.1);
- que las ondas se desplazan a una velocidad  $c$  y, por lo tanto, tardan en llegar a un punto situado a una distancia  $R$  de su origen un tiempo  $t' = t - \frac{R}{c}$  (ecuación 7);
- que los potenciales que dependen del tiempo  $t'$  son los potenciales retardados.
- las principales características de los dispositivos que se usan para emitir y captar ondas electromagnéticas: las antenas (subapartado 1.4).

Ahora que hemos hecho un estudio cualitativo de cómo se genera la radiación, veremos cómo podemos hacer los cálculos para hallar cuantitativamente esta radiación. Ahora bien, ¿qué nos interesa calcular realmente? Recordad que la radiación es la propagación de energía y, de hecho, lo que queremos saber es cuál es la energía radiada y en qué dirección se radia. De este modo seremos capaces de tener control sobre cuánto se radia y hacia dónde.

En el apartado siguiente haremos este cálculo en el caso más simple: el dipolo oscilante. Sin embargo, veréis que es bastante complejo y tendremos que hacer algunas aproximaciones. Aun así, nos servirá para ver el proceso de cálculo de la radiación.

## 2. Radiación emitida por un dipolo eléctrico oscilante

Hasta aquí hemos visto, cualitativamente, cómo se produce la radiación electromagnética. Ahora lo haremos matemáticamente con un objetivo: saber cuánta energía se radia y cuál es la potencia radiada y en qué dirección se radia.

Haremos el cálculo para el caso del dipolo eléctrico oscilante, que ya hemos visto en el subapartado 1.2.1. Este elemento se puede considerar, de hecho, uno de los modelos más simples de antena (véase el subapartado 1.4). Aun así, lo simplificaremos y ya os adelantamos que no haremos todos los pasos y que tendremos que hacer algunas aproximaciones: los cálculos de radiación son muy largos y complejos y muchos quedan más allá de los objetivos de esta asignatura. Sin embargo, podréis ver el proceso que hay que seguir y los resultados que obtendremos, que, aun no siendo exactos, sí que serán una buena aproximación.

Una vez definido el dipolo que estudiaremos, los pasos a seguir para calcular su radiación son los siguientes:

- 1) Calcular el potencial vectorial.
- 2) Calcular los campos eléctrico y magnético, mediante el potencial vectorial calculado en el paso anterior.
- 3) Calcular el vector de Poynting, mediante los campos eléctrico y magnético calculados en el paso anterior.
- 4) Calcular la potencia radiada, mediante el vector de Poynting calculado en el pas anterior.

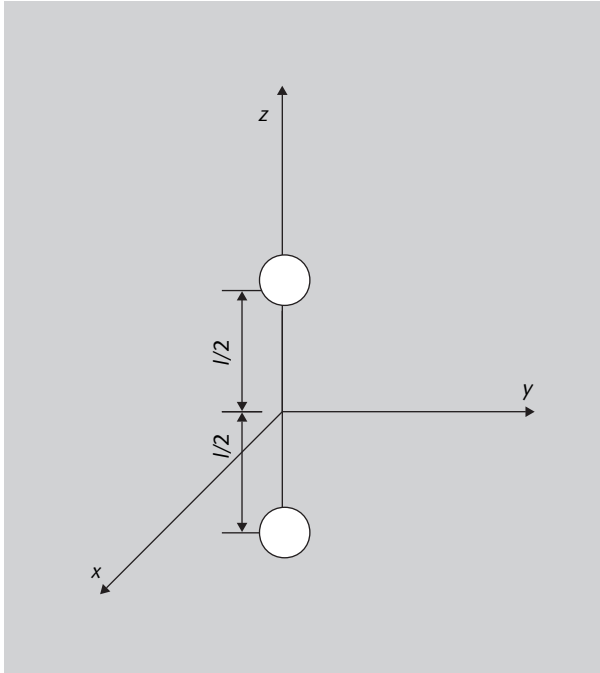
Ya veis, pues, que necesitamos cada paso para hacer el siguiente. Por otro lado, también podéis ver por qué necesitábamos introducir el potencial vectorial, ya que es en el cálculo de problemas de radiación donde adquiere su máxima relevancia.

Finalmente, haremos una breve discusión acerca de la validez de los resultados obtenidos.

### 2.1. Definición del dipolo eléctrico oscilante

El dipolo eléctrico que emplearemos es el que ya habéis visto en la figura 3, y que tenéis en la figura 8.

Figura 8. Dipolo eléctrico oscilante

**Figura 8**

Las cargas  $q$  están unidas por un hilo de longitud  $l$  centrado en el origen. El momento dipolar del sistema es  $\vec{p} = q\vec{r} = ql\vec{k}$  y por el hilo circula una intensidad  $I = \frac{dq}{dt}$ .

En el dipolo hay dos cargas, una positiva y la otra negativa, separadas por un hilo de longitud  $l$ . Su momento dipolar (recordad la ecuación 3 del subapartado 1.2.1) es, en consecuencia:

$$\vec{p} = q\vec{r} = ql\vec{k} \quad (30)$$

donde hemos expresado el vector  $\vec{r}$  en función del vector unitario en la dirección  $z$ :  $\vec{r} = l\vec{k}$ .

Hasta aquí todo sería igual que en el caso de las situaciones electrostáticas. Aun así, para que este dipolo radíe, hace falta tener en cuenta los elementos que ya hemos visto en el subapartado 1.2, básicamente el hecho de que la carga tiene que variar en el tiempo, es decir, que se tiene que cumplir que:

$$\frac{dq}{dt} \neq 0, \quad (31)$$

y, por lo tanto:

$$\frac{d\vec{p}}{dt} \neq 0. \quad (32)$$

Pero si recordáis la definición de intensidad, la ecuación 31 es, precisamente, la intensidad:

$$I = \frac{dq}{dt}. \quad (33)$$

Así pues, hemos llegado a lo mismo que habíamos encontrado en el ejemplo cualitativo del subapartado 1.2.

En realidad esta sería la misma situación que hemos visto en el subapartado 1.2.1, pero simplificada, ideal. Decimos *ideal* porque si hay una variación de carga tenemos una intensidad, pero para que esto suceda necesitamos un generador, como teníamos en la figura 1. En este caso, el de la figura 8, sin embargo, nos quedamos sólo con el hecho de que al variar la carga hay una intensidad. De hecho, al tomar en consideración que hay una intensidad estamos considerando, implícitamente, un generador.

Ya tenemos planteada, pues, la situación. Ahora empezaremos a hacer los cálculos para llegar a obtener la potencia radiada.

## 2.2. Cálculo de la radiación

No olvidéis que nuestro objetivo es obtener la potencia radiada por el dipolo. Para ver cómo podemos llegar a esta potencia, hagamos el razonamiento hacia atrás:

1) La potencia,  $P$ , se define como la variación de energía,  $E$ , en el tiempo:

$$P = \frac{dE}{dt} \quad (34)$$

2) La energía total radiada,  $E$ , se calcula haciendo la integral del vector de Poynting,  $\vec{S}$ , en todas las direcciones del espacio. El vector de Poynting es la energía radiada en una dirección y, por lo tanto, sobre una área infinitamente pequeña  $da$ . Así pues, debemos hacer una suma de infinitas partes, infinitamente pequeñas, y esto es una integral: hay que hacer una integral sobre todas las direcciones hasta cubrir una área  $A$  que rodee completamente al dipolo:

$$E = \int_A \vec{S} \cdot d\vec{a} \quad (35)$$

3) El vector de Poynting,  $\vec{S}$ , da la energía de la onda electromagnética en la dirección de propagación, y se calcula a partir del campo eléctrico y magnético con la expresión que habéis visto en el módulo “Ondas electromagnéticas”:

$$\vec{S} = \frac{1}{\mu_0} \vec{E} \times \vec{B} \quad (36)$$

4) Los campos  $\vec{E}$  y  $\vec{B}$  se pueden calcular a partir de las expresiones del potencial escalar,  $\phi$  (ecuación 23), y del potencial vectorial,  $\vec{A}$  (ecuación 24), que os hemos mostrado en el subapartado 1.3.3.

5) Gracias a la condición de Lorentz que hemos visto en el subapartado 1.3.4 (ecuación 27), podemos calcular el potencial escalar,  $\phi$ , a partir del potencial vectorial,  $\vec{A}$ .

6) Y, finalmente, podemos calcular el potencial vectorial con la expresión 26 que hemos visto en el subapartado 1.3.3.

Es decir, podemos partir del cálculo del potencial vectorial y, a partir de este, deshacer el camino hasta la potencia radiada.

Quizá lo que más llama la atención es el hecho de que partamos del potencial vectorial. ¿Por qué no partimos, por ejemplo, del campo eléctrico como hacíamos en electrostática? En electrostática se puede calcular el campo eléctrico que produce un dipolo (dos cargas separadas una distancia  $l$ ) o, incluso, distribuciones más complicadas. Entonces, ¿por qué no lo hacemos de este modo?

### Actividad

¿Sabrías responder a la pregunta anterior? ¿Por qué no lo hacemos como en electrostática?

Pensad en ello antes de seguir leyendo y, una vez tengáis alguna respuesta, continuad. Quizá ya habréis visto el motivo, que nos ha aparecido antes, en el subapartado 1.3.1 en un razonamiento similar: no estamos en electrostática y, por tanto, el cálculo no sería válido ahora; pero además, si calculáramos el campo magnético a partir del campo eléctrico en electrostática, nos daría 0 porque no depende del tiempo. Para verlo, recordad que tanto en la ley de Faraday (ecuación 1) como en la ley de Ampère (ecuación 2), para generar un campo a partir del otro, es necesario que el primero varíe en el tiempo.

Por lo tanto, nos lo debemos pensar dos veces antes de hacer nada. Lo que deberíamos hacer es calcular los campos creados por un dipolo que depende del tiempo, y tener en cuenta la dependencia temporal. Ahora bien, ni tan siquiera esto es inmediato. Si recordáis el subapartado 1.3, hemos visto que cuando medimos el campo electromagnético en un determinado punto y en un instante determinado, en realidad ese campo se ha producido en otro lugar y en un instante de tiempo anterior al que estamos midiendo.

Por todos estos motivos, cuando trabajamos con radiación y queremos hacer cálculos de radiación, en vez de calcular directamente los campos eléctrico y magnético, calculamos los potenciales escalar y vectorial. Y para estas magnitudes sí que tenemos unas expresiones que tienen en cuenta que la onda electromagnética ha tardado un cierto tiempo a llegar al punto en que realizamos la medida: son las expresiones de los potenciales retardados (véase el subapartado 1.3). Y como ya habíamos visto, si calculamos los potenciales retardados, ya podemos obtener las expresiones de los campos por la vía de las ecuaciones 9 y 18. Por lo tanto, es equivalente trabajar con los potenciales a trabajar con los campos, pero mucho más sencillo (pensad que el potencial escalar no es ni siquiera un vector).

Por otro lado, cuando hemos mostrado las expresiones de los potenciales, hemos tenido que imponer una condición, la condición de Lorentz, la ecuación 27 del subapartado 1.3.4, que reproducimos aquí por comodidad:

$$\vec{\nabla} \cdot \vec{A} + \frac{1}{c} \frac{\partial \phi}{\partial t} = 0. \quad (37)$$

Esta condición relaciona los potenciales escalar y vectorial, por lo que no necesitamos calcular ambos, sino que basta con calcular uno y después, a partir de este, calcular el otro mediante esta condición.

Resumiendo, para calcular la potencia radiada por un dipolo, empezaremos calculando el potencial vectorial y, a partir de este, los campos eléctrico y magnético. Una vez los tengamos, calcularemos el vector de Poynting. Con él calcularemos la energía radiada y, cuando la tengamos, podremos calcular la potencia radiada.

Dispongámonos, pues, a hacer todos estos pasos. Aun así, como ya os hemos adelantado al principio, el objetivo no es que aprendáis los procedimientos matemáticos intermedios, que pueden llegar a ser bastante complicados y, en la mayoría de casos, son muy específicos y no aportan mucho. El objetivo es, por el contrario, que veáis los resultados parciales y qué ecuaciones se usan para llegar a ellos, para que conozcáis el camino. El otro elemento importante que veréis en el proceso es una serie de aproximaciones que sí que deberíais entender y aprender a hacer.

Veréis que, a pesar de las aproximaciones, el procedimiento de cálculo es largo y hasta el final no se obtiene ningún resultado. Por lo tanto, tendréis que tener paciencia y no desanimaros durante la lectura ni asustaros al ver las fórmulas. Cada vez que obtengamos una os indicaremos en que os debéis fijar.

#### Lecturas recomendadas

Si queréis ver los cálculos realizados con detalle, podéis consultar la obras de Reitz (2001) o de Wangsness (1983) que tenéis en la bibliografía.

### 2.2.1. Cálculo del potencial vectorial

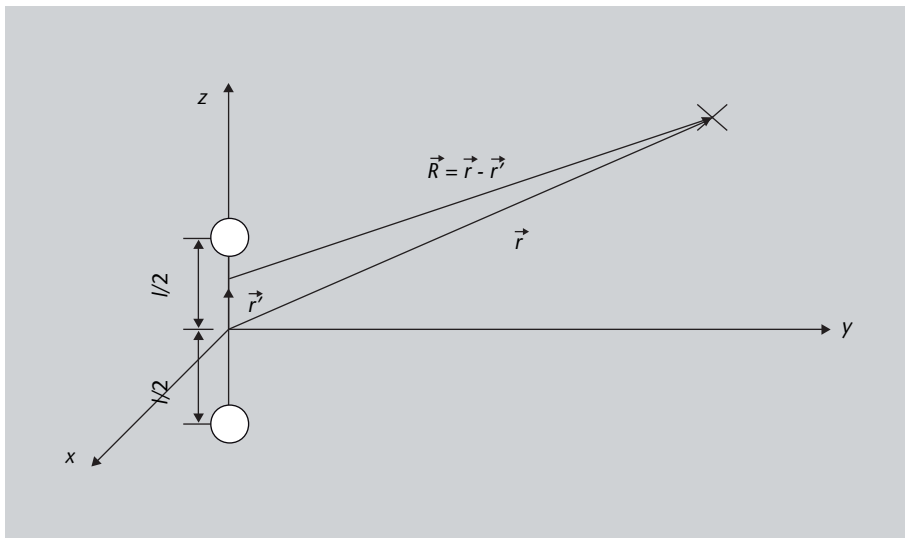
Pues bien, ya estamos a punto de empezar y, como hemos dicho, partiremos del potencial vectorial, pero más exactamente, del potencial vectorial retardado (ecuación 26) y que os reproducimos aquí:

$$\vec{A}(\vec{r}, t) = \frac{1}{4\pi\epsilon_0} \int_V \frac{\vec{J}(\vec{r}', t')}{\|\vec{r} - \vec{r}'\|} dV'. \quad (38)$$

Los pasos que seguiremos serán:

- 1) Encontrar las variables necesarias para hacer el cálculo, y que habéis podido ver en el subapartado 1.3.3 en la figura 3 (que os reproducimos en la figura 9).
- 2) Hacer la aproximación de que estamos muy lejos del dipolo:  $l \ll r$ .
- 3) hacer la aproximación de que la longitud de onda que emite el dipolo es mucho mayor que las dimensiones del dipolo:  $l \ll \lambda$ .
- 4) Obtener la expresión de los potenciales.

Figura 9. Dipolo eléctrico, con los vectores de posición



### Obtención de las variables para calcular el potencial vectorial

En el caso que nos ocupa tenemos un hilo que une las dos cargas y por el cual circulará una intensidad. En la ecuación 33 ya hemos visto que la variación en el tiempo de la carga es la intensidad. En este caso tenemos una intensidad que va en la dirección z, en lugar de una densidad volúmica; por lo tanto, podemos hacer el cambio:

$$\vec{j}dv' = Idz'\vec{k} \tag{39}$$

y queda:

$$\vec{A}(\vec{r},t) = \frac{1}{4\pi\epsilon_0} \int \frac{I(\vec{r}',t')}{\|\vec{r}-\vec{r}'\|} dz'\vec{k}. \tag{40}$$

Para empezar debemos hallar los diversos parámetros, que ya habíais visto en la figura 3, y que os reproducimos en la figura 9 por comodidad:

- $\vec{r}$ : la posición del punto donde queremos calcular el campo.
- $\vec{r}'$ : la posición de la fuente. En el caso del potencial vectorial la fuente es la intensidad. Como ya hemos visto en la ecuación 39, va en la dirección  $\vec{k}$  y por lo tanto:

$$\vec{r}' = z'\vec{k}. \tag{41}$$

La  $z'$  viene de que estamos buscando los parámetros para el elemento a integrar, es decir, un  $dz'$  cualquiera que esté sobre la fuente. Como está en el eje z escribimos z, y como depende de la fuente, ponemos la prima:  $z'$ . Esta  $z'$  es la variable de integración y estará entre  $-\frac{l}{2}$  y  $+\frac{l}{2}$ .

- $I$ : la intensidad.

**Recordad**

Normalmente empleamos las variables con prima para referirnos a las fuentes.



Ahora ya podemos calcular el término  $\|\vec{r} - \vec{r}'\|$  que hay en el denominador de la ecuación 40. Hagamos primero la diferencia de vectores:

$$\vec{r} - \vec{r}' = \vec{r} - z'\vec{k}. \quad (42)$$

Y ahora tenemos que hacer el módulo. Normalmente lo que haríais es escribir el vector  $\vec{r}$  con sus componentes y hacer la diferencia. Entonces, para hacer el módulo elevaríamos cada componente al cuadrado, las sumaríamos y haríamos la raíz. Ahora bien, ¿recordáis de dónde viene esta manera de hacer las cosas? Pues de hacer la raíz cuadrada del producto escalar del vector por él mismo:

$$\|\vec{A}\| = \sqrt{\vec{A} \cdot \vec{A}} \quad (43)$$

### Actividad

Demosttrad que es lo mismo calcular el módulo elevando cada componente al cuadrado, que hacerlo haciendo la raíz cuadrada de multiplicar el vector por él mismo (ecuación 43).

Es así como haremos ahora el módulo de la ecuación 42 ya que de este modo podremos simplificar los cálculos. Por lo tanto:

$$\|\vec{r} - \vec{r}'\| = \sqrt{(\vec{r} - z'\vec{k})(\vec{r} - z'\vec{k})} = \sqrt{r^2 - 2z'\vec{k}\vec{r}' + z'^2}. \quad (44)$$

Si recordáis que el producto escalar es el producto de módulos por el coseno del ángulo que forman, y tenéis en cuenta que  $\vec{k}$  es un vector unitario (de módulo 1) tenemos que:

$$\vec{k}\vec{r}' = r \cos \theta \quad (45)$$

donde  $\theta$  es el ángulo que forma el vector  $\vec{r}$  con la vertical, es decir, con el vector  $\vec{k}$ , como podéis ver en la figura 9.

Luego, si sustituimos la ecuación 45 en la ecuación 44, nos queda:

$$\|\vec{r} - \vec{r}'\| = \sqrt{r^2 - 2z'r \cos \theta + z'^2}. \quad (46)$$

Y ahora haremos ya una primera aproximación, que veréis que tiene mucho sentido si pensáis qué es lo que estamos calculando: consideraremos que estamos muy lejos del dipolo, en relación con sus dimensiones.

### Aproximación 1: $z' \ll r$ . Zona de radiación

Queremos saber cuál es la potencia que radia el dipolo, pero no olvidéis que una vez que ya se ha producido la radiación, esta se va propagando y existirá

#### Módulo de un vector

Recordad que el módulo de un vector  $\vec{r} = r_x\vec{i} + r_y\vec{j} + r_z\vec{k}$  es la raíz cuadrada de la suma de los cuadrados de sus componentes:

$$r = \sqrt{r_x^2 + r_y^2 + r_z^2}$$

Recordad que:

$$(a - b)^2 = a^2 - 2ab + b^2$$

#### Producto escalar

Recordad que el producto escalar de  $\vec{v}$  y  $\vec{w}$  es:  $\vec{v} \cdot \vec{w} = vw \cos(\alpha)$  donde  $v$  es el módulo del vector  $\vec{v}$ ,  $w$  el módulo del vector  $\vec{w}$  y  $\alpha$  es el ángulo que forman entre ellos.

aunque, inmediatamente tras producirse, el dipolo desapareciera. Es decir, a efectos prácticos es como si nos miráramos las ondas desde muy lejos. Por lo tanto, lo que queremos es ver la potencia radiada por el dipolo pero cuando estamos muy lejos, lo que se conoce como la **zona de radiación**.

En la expresión 42 la variable relacionada con  $l$  es  $z'$  (que recordad que va de  $-\frac{l}{2}$  a  $+\frac{l}{2}$ ), y la variable que indica la distancia a la cual estamos mirando la radiación es  $\vec{r}$ , que tendrá módulo  $r$ . Por lo tanto, estamos diciendo que queremos mirar la radiación cuando  $r \gg z'$ .

La **zona de radiación** corresponde al caso en que estamos muy lejos del dipolo. Es decir, cuando la distancia a la cual estamos calculando la potencia radiada,  $r$ , es muy grande respecto a la posición del elemento radiante:  $r \gg z'$ .

Esta situación nos puede simplificar considerablemente la expresión 42. La forma de hacerlo es un proceso que vale la pena seguir con cuidado y entender bien, porque se usa muy a menudo en muchos cálculos de física e ingeniería. De hecho, la mayoría de veces no sabemos resolver exactamente las ecuaciones, pero sí podemos hacer aproximaciones que, si bien no nos permitirán obtener un resultado exacto, sí que nos darán una idea de lo que está pasando. En algunos casos, los resultados que obtengamos incluso serán perfectamente válidos en ciertas situaciones reales.

De hecho, este caso tiene bastante sentido. Pensémoslo por un momento. ¿Se os ocurre algún dipolo que conozcáis? Fijaos en el dipolo que hemos dibujado en la figura 8: es como si fuera una línea vertical que radia, por lo tanto, podríamos decir que es una antena vertical. Pensad ahora en las antenas de comunicación que vemos repartidas por el territorio: incluso las más grandes no tienen más que unas decenas de metros de altura (la  $z'$ ) y dan servicio a muchos kilómetros a la redonda (la  $r$ ). Es decir, estamos comparando metros ( $z'$ ) con kilómetros ( $r$ ), de modo que, efectivamente, tenemos  $z' \ll r$ .

Hagamos, pues, la aproximación. Para poder aplicarla, el objetivo es llegar a tener la expresión escrita de la forma:

$$\sqrt{1 - \text{cosa muy pequeña}} \quad (47)$$

¿Y por qué? Pues porque el teorema de Taylor nos dice que si tenemos esto, podemos hacer la siguiente aproximación:

$$\sqrt{1 - (\text{cosa muy pequeña})} \approx 1 - \frac{1}{2}(\text{cosa muy pequeña}) \quad (48)$$

#### Teorema de Taylor

El teorema de Taylor permite escribir una expresión matemática como un polinomio de infinitos términos. Si tomamos sólo los primeros términos, estamos aproximando la expresión matemática.

Como escribir *cosa muy pequeña* es muy molesto, la llamaremos  $x$ .

$$\sqrt{1-x} \approx 1 - \frac{1}{2}x \quad (49)$$

¿Y qué significa que  $x$  sea muy pequeña? Recordad que siempre que decimos grande o pequeño es en relación con alguna otra cosa. En este caso, dado que tenemos  $1-x$ , lo que estamos diciendo es que  $x$  tiene que ser mucho más pequeña que 1:  $x \ll 1$ .

Por lo tanto, tenemos que lograr escribir la ecuación 42 en una forma parecida a la ecuación 49. No debéis olvidar en ningún momento cuál es la aproximación que estamos haciendo:  $z' \ll r$ , es decir, la suposición de que estamos muy lejos del dipolo. Veamos qué pasos se deben seguir para hacerlo, que, como os decíamos antes, son bastante genéricos y conviene conocerlos:

1) Sacamos como factor común el término en el cual está sola la variable que tiene el valor más grande, en este caso  $r$ , de la expresión que queremos simplificar (ecuación 46). Es decir, sacamos factor común  $r^2$ :

$$\sqrt{r^2 - 2z'r \cos \theta + z'^2} = \sqrt{r^2 \left( 1 - \frac{2z'r \cos \theta}{r^2} + \frac{z'^2}{r^2} \right)} \quad (50)$$

que simplificando un poco queda:

$$r \sqrt{1 - \frac{2z' \cos \theta}{r} + \left( \frac{z'}{r} \right)^2} \quad (51)$$

Recordad que  
 $\sqrt{x^2(\dots)} = x\sqrt{(\dots)}$

2) Si tenéis varios términos con el cociente  $\frac{z'}{r}$ , quedaros sólo con el que tenga un exponente menor. ¿Por qué? Fijaos: si  $z' \ll r$ , entonces  $\frac{z'}{r}$  será mucho menor que 1, pero si lo elevamos al cuadrado,  $\frac{z'^2}{r^2}$  aun será mucho más pequeño. Lo podéis ver si escogéis un número pequeño, como 0,01 y lo eleváis al cuadrado: será 0,0001, que es mucho más pequeño. Por lo tanto, podemos despreciar esta última parte en comparación con la otra:

$$r \sqrt{1 - \frac{2z' \cos \theta}{r} + \left( \frac{z'}{r} \right)^2} \approx r \sqrt{1 - \frac{2z' \cos \theta}{r}} \quad (52)$$

Utilizamos el símbolo  $\approx$  para indicar que dos miembros son parecidos pero no exactamente iguales. Una forma de leerlo sería "es aproximadamente igual a".

3) Ahora fijaos que, dado que  $z' \ll r$ , podemos decir que el término  $\frac{2z' \cos \theta}{r}$  de la ecuación 52 es mucho más pequeño que 1, de modo que ya hemos hallado nuestra  $x$  de la ecuación 49. Si hacemos:

$$x = \frac{2z' \cos \theta}{r}, \quad (53)$$

tenemos que la ecuación 52 queda de la siguiente forma:

$$r\sqrt{1-x}, \quad (54)$$

que ya tiene la forma de la ecuación 49. Así pues, haciendo el desarrollo en serie de Taylor (ecuación 49), tenemos:

$$r\sqrt{1-x} \approx r \left(1 - \frac{1}{2}x\right). \quad (55)$$

4) Finalmente, volvemos a sustituir la  $x$  por su valor, que está definido en la expresión 53:

$$r \left(1 - \frac{1}{2}x\right) = r \left(1 - \frac{1}{2} \frac{2z' \cos \theta}{r}\right) = r \left(1 - \frac{z' \cos \theta}{r}\right). \quad (56)$$

Si ahora introducimos la  $r$  dentro del paréntesis, queda:

$$r - z' \cos \theta. \quad (57)$$

En consecuencia, hemos hallado que en el caso en que estemos muy lejos,  $z' \ll r$ , podemos aproximar la expresión 42 por la 57, o sea:

$$\|\vec{r} - \vec{r}'\| = \sqrt{r^2 - 2z'r \cos \theta + z'^2} \underset{z' \ll r}{\approx} r - z' \cos \theta. \quad (58)$$

Vale la pena observar cómo se han simplificado las matemáticas al situarnos “muy lejos”, que ya hemos visto que es una situación bastante habitual.

Llegados a este punto vale la pena recordar de dónde veníamos: justo empezábamos a calcular el potencial vectorial (la ecuación 40) ¡y sólo hemos obtenido el término  $\|\vec{r} - \vec{r}'\|$ !

Ahora nos ocuparemos de otra parte, la de la intensidad:  $I(\vec{r}', t')$ , para la cual haremos una nueva aproximación.

### Aproximación 2: $l \ll \lambda$

Fijémonos ahora en el término  $I(\vec{r}', t')$  de la ecuación 40:

$$\vec{A}(\vec{r}, t) = \frac{1}{4\pi\epsilon_0} \int_V \frac{I(\vec{r}', t')}{\|\vec{r} - \vec{r}'\|} dz'. \quad (59)$$

Recordad también qué es  $t'$  (ecuación 6, en el subapartado 1.2.2):

$$t' = t - \frac{\|\vec{r} - \vec{r}'\|}{c}. \quad (60)$$

Ya hemos visto que  $\|\vec{r} - \vec{r}'\|$  se puede aproximar por  $r - z' \cos \theta$  (ecuación 58). Sustituimos este valor en  $t'$  (ecuación 60):

$$t' = t - \frac{\|\vec{r} - \vec{r}'\|}{c} = t - \frac{r - z' \cos \theta}{c} = t - \frac{r}{c} + \frac{z' \cos \theta}{c}. \quad (61)$$

Y ahora haremos una nueva aproximación, que nos ayudará a simplificar un poco más esta expresión. Si  $\frac{z' \cos \theta}{c}$  fuera mucho menor que  $t$ , podríamos eliminar este término de la expresión 61. ¿Qué tendría que pasar para que esto fuese cierto? ¡Veámoslo!

Miremos el valor más alto que puede tener. Para ello, fijaos que  $z'$  valdrá, como máximo  $\frac{l}{2}$ , y que  $\cos \theta$  valdrá, como máximo, 1. Por lo tanto:

$$z' \cos \theta \leq \frac{l}{2}. \quad (62)$$

Así, para simplificar la expresión 61 queremos que:

$$\frac{1}{2} \frac{l}{c} \ll t. \quad (63)$$

Para ver cuándo se da este caso, miremos qué sucede cuando ha transcurrido un periodo de la onda, es decir, cuando  $t = T$ :

$$\frac{1}{2} \frac{l}{c} \ll T, \quad (64)$$

y de aquí:

$$\frac{1}{2} \ll cT. \quad (65)$$

Ahora recordad del módulo “Ondas” que  $cT$  es la longitud de onda, de modo que  $cT = \lambda$ , o sea:

$$\frac{1}{2} \ll \lambda. \quad (66)$$

Así pues, si nos quedamos en el caso en que la longitud de onda es mucho más grande que la longitud del dipolo, podremos eliminar el término  $\frac{z' \cos \theta}{c}$  de la ecuación 61, que quedará reducida a:

$$t' = t - \frac{r}{c}. \quad (67)$$

Recapitulando: hemos hecho dos aproximaciones:

- Que estamos muy lejos del dipolo ( $z' \ll r$ ).
- Que la longitud de onda de la onda que emite el dipolo es muy grande comparada con las dimensiones del dipolo ( $\frac{l}{2} \ll \lambda$ ).

Veamos a continuación un breve ejemplo que nos permita reflexionar sobre estas aproximaciones.

### Ejemplo. Aplicación de las aproximaciones

Estamos situados a 1 km de una antena en forma de dipolo oscilante de 1 m de longitud que emite en la banda del UHF a 450 MHz. Queremos ver si podemos hacer:

- 1) La aproximación de estar muy lejos del dipolo.
- 2) La aproximación de longitud de onda muy grande comparada con las dimensiones del dipolo.

### Solución

Consideraremos que la onda se desplaza por el vacío y que la velocidad de la onda en el vacío es  $c = 2,9979 \cdot 10^8$  m/s.

1) Para ver si podemos hacer la aproximación de estar muy lejos del dipolo, tenemos que ver si la distancia a la que nos hallamos del dipolo es mucho más grande que las dimensiones del dipolo. Dado que estamos a  $r = 1$  km = 1.000 m, y que el dipolo tiene una longitud de  $l = 1$  m tenemos que, al hacer el cociente:

$$\frac{r}{l} = \frac{1.000}{1} = 10^3. \quad (68)$$

Es decir, la distancia a la que nos hallamos es tres órdenes de magnitud mayor que la longitud del dipolo. En consecuencia, sí podemos hacer la aproximación de estar muy lejos.

2) Para ver si podemos hacer la aproximación de longitud de onda muy grande comparada con las dimensiones de dipolo, tenemos que comparar la longitud de onda,  $\lambda$ , con las dimensiones del dipolo,  $l = 1$  m.

Como nos dan la frecuencia  $f = 450$  MHz, podemos empezar calculando la longitud de onda. Para ello, recordad del módulo "Ondas" que ambas magnitudes están relacionadas por medio de la ecuación:

$$\lambda = \frac{c}{f} = \frac{2,9979 \cdot 10^8 \text{ m/s}}{450 \cdot 10^6 \text{ Hz}} = 0,67 \text{ m} \quad (69)$$

Si comparamos este resultado con las dimensiones de la antena, vemos que la longitud de onda (0,67 m) ni siquiera es más grande que las dimensiones del dipolo. Por lo tanto, no podríamos hacer esta aproximación.

Con todo esto ya estamos en condiciones de hallar el potencial vectorial.

### Expresión del potencial vectorial

Ahora ya podríamos calcular el potencial vectorial con las dos aproximaciones que hemos visto: estar muy lejos del dipolo,  $z' \ll r$ , y la longitud de onda muy grande comparada con las dimensiones del dipolo,  $l \ll \lambda$ . Como los

#### Orden de magnitud

Recordad que cuando escribimos un número en potencias de 10, el exponente indica el orden de magnitud. Así, el orden de magnitud de  $10^3$  es 3.

Recordad que  $1 \text{ MHz} = 10^6 \text{ Hz}$  y que  $1 \text{ Hz} = 1 \text{ s}^{-1}$ .

cálculos son largos y aportan poco a nuestra discusión, no los haremos, sino que presentaremos directamente el resultado:

$$A_z(\vec{r}, t) = \frac{\mu_0}{4\pi} I \left( t - \frac{r}{c} \right). \quad (70)$$

Dado que el dipolo está situado en la dirección  $z$ , sólo sobrevive esta componente en el potencial vectorial. Por lo tanto, podemos decir que el potencial vectorial de un dipolo en la dirección  $z$ , cuando consideramos que estamos muy lejos del dipolo ( $z' \ll r$ ) y que las dimensiones del dipolo son muy pequeñas comparadas con la longitud de onda ( $l \ll \lambda$ ), es:

$$\vec{A}(\vec{r}, t) = \frac{\mu_0}{4\pi} I \left( t - \frac{r}{c} \right) \vec{k} \quad (71)$$

donde:

- $I$  es la intensidad.
- $l$  es la longitud del dipolo.
- $r$  es la posición en que estamos calculando la radiación.
- $c$  es la velocidad de la onda que, dado que consideramos que estamos en el vacío, coincide con la velocidad de la luz en el vacío.

Ahora que ya tenemos el potencial vectorial, el paso siguiente es encontrar el potencial escalar, y una vez lo tengamos, con ambos podremos calcular los campos eléctrico y magnético.

### 2.2.2. Cálculo del potencial escalar

Para hallar el potencial escalar, utilizaremos la condición de Lorentz (ecuación 37), que reproducimos nuevamente aquí:

$$\vec{\nabla} \cdot \vec{A} + \frac{1}{c} \frac{\partial \phi}{\partial t} = 0. \quad (72)$$

No haremos el cálculo explícitamente, sino que, una vez más, os daremos directamente el resultado.

El potencial escalar de un dipolo en la dirección  $z$ , cuando consideramos que estamos muy lejos del dipolo ( $z' \ll r$ ) y que las dimensiones del dipolo son muy pequeñas comparadas con la longitud de onda ( $l \ll \lambda$ ) es:

$$\phi(\vec{r}, t) = \frac{1}{4\pi\epsilon_0} \frac{z}{r^2} \left( \frac{q(t-r/c)}{r} + \frac{I(t-r/c)}{c} \right) \quad (73)$$

donde:

- $I$  es la intensidad.
- $q$  es la carga.
- $l$  es la longitud del dipolo.
- $z$  es la coordenada en la dirección del dipolo; en este caso, la dirección  $z$ .
- $r$  es la posición donde estamos calculando la radiación.
- $c$  es la velocidad de la onda que, dado que consideramos que estamos en el vacío, coincide con la velocidad de la luz en el vacío.

De esta expresión debéis tener muy claro las dependencias que tiene:

- Depende de la carga  $q$ : no debéis olvidar que por el simple hecho de tener una carga, aunque esté en reposo, ya tenemos campo eléctrico y potencial escalar. Este sería, por lo tanto, el término electrostático.
- Depende de la intensidad  $I$ : este sería el nuevo término, provocado por la variación de la carga en función del tiempo.
- Depende de cómo estaban la carga y la intensidad en un tiempo anterior al tiempo en que hacemos la medida, es decir, en un tiempo  $t - r/c$ .

En este punto ya podemos dar un paso más y hallar, a partir de los potenciales vectorial (ecuación 71) y escalar (ecuación 73), los campos eléctricos y magnético. Sin embargo, antes os tenemos que explicar otro “artefacto matemático” que, aunque no lo parezca, también nos simplificará los cálculos: las coordenadas polares esféricas.

### 2.2.3. Coordenadas polares esféricas

Ahora aparcaremos un poco todo el desarrollo que estamos siguiendo para explicar un tipo de coordenadas con las que se trabaja habitualmente en electromagnetismo: las coordenadas esféricas.

Hasta ahora hemos trabajado siempre con coordenadas cartesianas, las conocidas como  $x$ ,  $y$  y  $z$ , con los correspondientes vectores unitarios  $\vec{i}$ ,  $\vec{j}$  y  $\vec{k}$ . Imaginemos que alguien nos pregunta cómo ir de un punto a otro. Si le respondiéramos en cartesianas le diríamos: “ve tantos pasos en la dirección  $x$ , luego tantos en la dirección  $y$  y tantos en la dirección  $z$ ” (aunque para esta última parte tendríamos que volar, claro).

Pero hay otra manera de indicar cómo se va de un punto a otro y, aunque no lo parezca, es la que usamos habitualmente en nuestra vida cotidiana. Podríamos haber dicho a la persona en cuestión: “gira tantos grados a la izquierda, tantos grados hacia arriba, y después anda en línea recta tantos metros”. Es decir, primero “señalamos” la dirección en que queremos ir y después caminamos



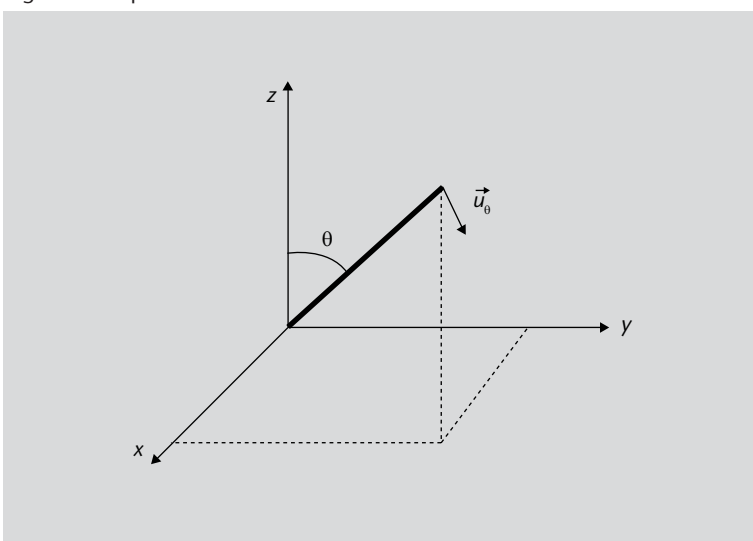
en esa dirección hasta llegar al lugar que corresponde. Dar una posición de este modo es darla en coordenadas polares.

Hay muchos tipos de coordenadas polares (cilíndricas, elipsoidales, esféricas, etc.), pero aquí sólo os mostraremos las esféricas. Las iremos construyendo paso a paso. Para ello, de entrada nos situamos en el origen de coordenadas y usamos los ejes cartesianos de referencia.

- El ángulo  $\theta$ , que se llama *ángulo de inclinación*, nos indica cuánto debemos girar respecto al eje z. Lo tenéis representado en la figura 10, donde también está representado el vector unitario,  $\vec{u}_\theta$ .

La lletra  $\theta$  és la letra griega zeta minúscula.

Figura 10. Representación de la coordenada  $\theta$  de coordenadas esféricas



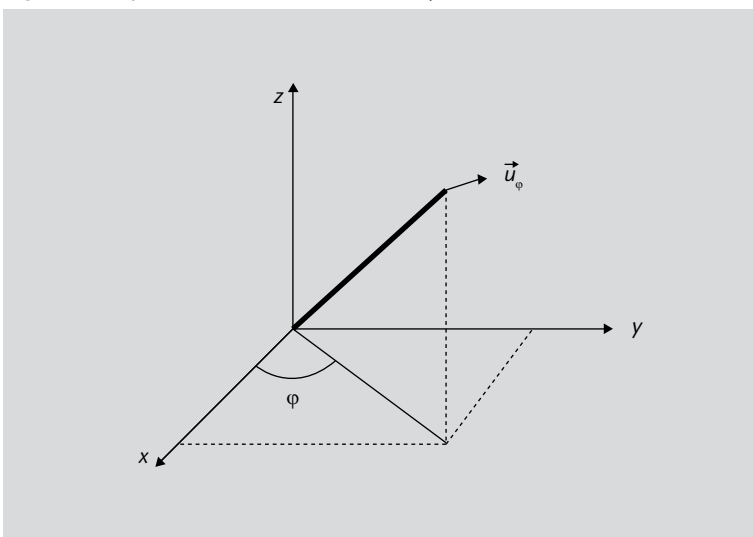
**Figura 10**

Fijaos que el vector unitario,  $\vec{u}_\theta$ , va en la dirección en que crece el ángulo y, por lo tanto, tendrá una orientación diferente en cada punto. El ángulo  $\theta$  varía entre 0 y  $\pi$ .

- El ángulo  $\phi$ , que se llama *ángulo acimutal*, nos indica cuánto debemos girar respecto al eje x. Lo tenéis representado en la figura 11, donde también está representado el vector unitario,  $\vec{u}_\phi$ .

$\phi$  es la letra griega fi minúscula.

Figura 11. Representación de la coordenada  $\phi$  de coordenadas esféricas



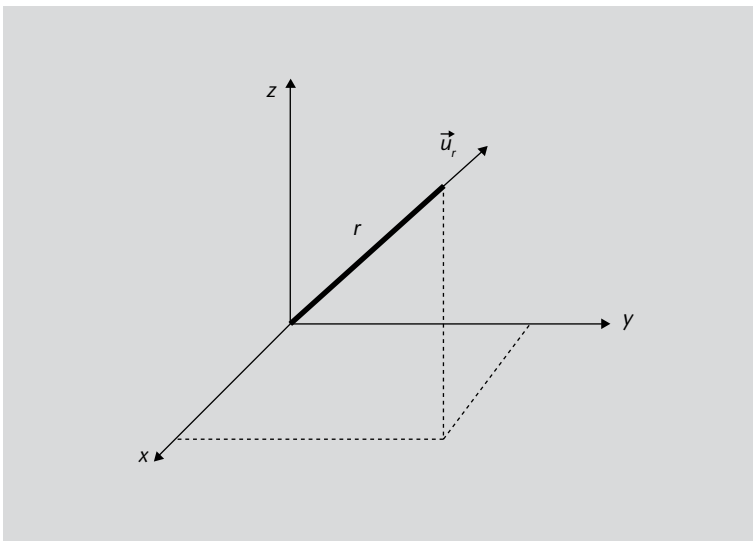
**Figura 11**

Fijaos que el vector unitario,  $\vec{u}_\phi$ , va en la dirección en que crece el ángulo y, por lo tanto, tendrá una orientación diferente en cada punto. El ángulo  $\phi$  varía entre 0 y  $2\pi$ .

Fijaos que para encontrar el ángulo  $\phi$  primero debemos hacer la proyección sobre el plano  $xy$  de la línea que nos indica la dirección (si no lo hiciéramos así no sabríamos ni siquiera qué ángulo coger).

- Finalmente, una vez ya estamos “mirando” hacia donde queremos, tenemos que indicar cuánto tenemos que “andar” para llegar donde queremos. Esto lo hacemos indicando la distancia al origen  $r$ . Lo tenéis representado en la figura 12, donde también se representa el vector unitario,  $\vec{u}_r$ .

Figura 12. Representación de la coordenada  $r$  de coordenadas esféricas

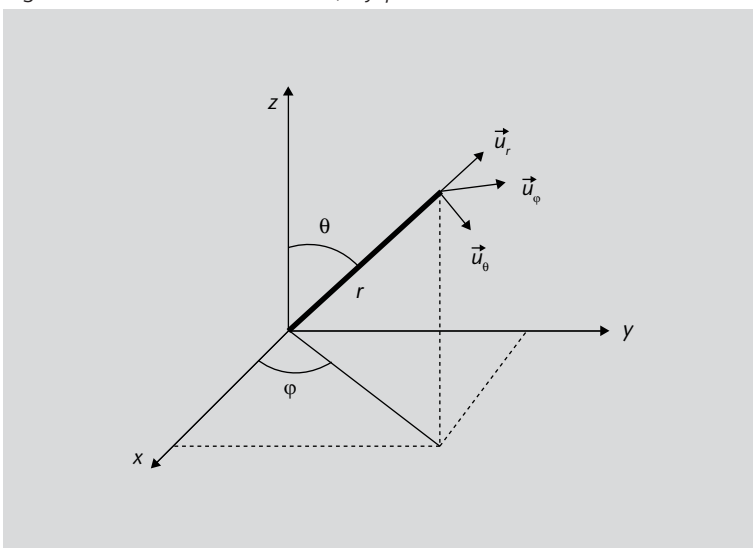


**Figura 12**

Fijaos que el vector unitario,  $\vec{u}_r$ , va en la dirección en la que apunta el vector  $\vec{r}$  y, por lo tanto, tendrá una orientación diferente según en que dirección apunte.

En la figura 13 tenéis las tres componentes representadas conjuntamente.

Figura 13. Coordenadas esféricas:  $\vec{r}$ ,  $\theta$  y  $\phi$



**Figura 13**

Representación de las coordenadas esféricas con las tres coordenadas,  $r$ ,  $\theta$ , y  $\phi$  y la terna de vectores unitarios,  $\vec{u}_r$ ,  $\vec{u}_\theta$ , y  $\vec{u}_\phi$ . Fijaos que estos vectores apuntarán en direcciones diferentes según el punto en que nos hallemos.

Fijaos que, con toda esta información, podemos alcanzar cualquier punto del espacio, ya que con  $\theta$  y  $\phi$  somos capaces de mirar en cualquier dirección, y con  $r$  sabemos cuánto nos tenemos que alejar en esa dirección. Los ángulos estarán entre los valores:

$$0 \leq \phi \leq 2\pi \quad (74)$$

$$0 \leq \theta \leq \pi \quad (75)$$

Cabe remarcar el detalle que  $\theta$  no varía hasta  $2\pi$ , sino sólo hasta  $\pi$ . Para entenderlo sólo hace falta que penséis en vosotros mismos:  $\theta$  sería el ángulo que hace el cuello arriba y abajo y  $\phi$  el ángulo que podéis girar sobre vosotros mismos. Ahora bien, sólo con estos dos movimientos, subiendo o bajando la cabeza y girando sobre vosotros mismos ya tenéis lo suficiente para mirar a todas partes. Si hiciéramos variar  $\theta$  entre 0 y  $2\pi$ , simplemente, no ganaríamos nada y repetiríamos direcciones.

Con todo esto, ya podemos representar un vector en coordenadas polares esféricas:

$$\vec{v} = v_r \vec{u}_r + v_\theta \vec{u}_\theta + v_\phi \vec{u}_\phi, \quad (76)$$

donde  $v_r$ ,  $v_\theta$  y  $v_\phi$  son las componentes del vector  $\vec{v}$ . Cabe remarcar que cualquier vector se puede escribir en cualquier sistema de coordenadas. Por lo tanto, este vector también se podrá escribir en coordenadas cartesianas, aunque no lo haremos en esta asignatura.

### Transformación de coordenadas polares a cartesianas

La transformación de un vector de coordenadas polares esféricas,  $\vec{r} = r\vec{u}_r + \theta\vec{u}_\theta + \phi\vec{u}_\phi$ , a coordenadas cartesianas,  $\vec{r} = x\vec{i} + y\vec{j} + z\vec{k}$ , viene definida mediante las ecuaciones siguientes:

$$x = r \operatorname{sen} \theta \cos \phi \quad (77)$$

$$y = r \operatorname{sen} \theta \operatorname{sen} \phi \quad (78)$$

$$z = r \cos \theta \quad (79)$$

La transformación de un vector de coordenadas cartesianas,  $\vec{r} = x\vec{i} + y\vec{j} + z\vec{k}$ , a coordenadas polares esféricas,  $\vec{r} = r\vec{u}_r + \theta\vec{u}_\theta + \phi\vec{u}_\phi$ , viene definida mediante las ecuaciones siguientes:

$$r = \sqrt{x^2 + y^2 + z^2} \quad (80)$$

$$\arctan \theta = \frac{\sqrt{x^2 + y^2}}{z} \quad (81)$$

$$\arctan \phi = \frac{y}{x} \quad (82)$$

### Ejemplo. Transformación de coordenadas polares a cartesianas

A continuación transformaremos el vector  $\vec{r} = \vec{i} + 2\vec{j} + 3\vec{k}$  a coordenadas esféricas y luego haremos la transformación inversa para ver que recuperamos el vector original en cartesianas.

Para transformar el vector  $\vec{r} = \vec{i} + 2\vec{j} + 3\vec{k}$  a coordenadas esféricas tenemos que usar las ecuaciones 80, 81 y 82, con  $x = 1$ ,  $y = 2$  y  $z = 3$ :

$$r = \sqrt{x^2 + y^2 + z^2} = \sqrt{1^2 + 2^2 + 3^2} = \sqrt{14} = 3,7 \quad (83)$$

$$\arctan \theta = \frac{\sqrt{x^2 + y^2}}{z} = \frac{\sqrt{1^2 + 2^2}}{3} = \frac{\sqrt{5}}{3} \rightarrow \theta = \arctan \frac{\sqrt{5}}{3} = 0,64 \text{ rad} \quad (84)$$

$$\arctan \phi = \frac{y}{x} = \frac{2}{1} = 2 \rightarrow \phi = \arctan 2 = 1,1 \text{ rad} \quad (85)$$

Por lo tanto, el vector  $\vec{r} = \vec{i} + 2\vec{j} + 3\vec{k}$  en coordenadas esféricas es:

$$\vec{r} = 3,7\vec{u}_r + 0,64\vec{u}_\theta + 1,1\vec{u}_\phi \quad (86)$$

Fijaos que las componentes tienen unidades diferentes: la componente en  $r$  tiene las dimensiones correspondientes a lo que sea el vector  $\vec{r}$  en cada caso (una distancia, un campo eléctrico, etc.), mientras que las coordenadas  $\theta$  y  $\phi$  siempre tendrán unidades angulares.

Y ahora toca hacer el paso inverso: pasar la ecuación 86 a coordenadas cartesianas. Para ello usamos las transformaciones 77, 78 y 79 con  $r = 3,7$ ,  $\theta = 0,64$  rad y  $\phi = 1,1$  rad:

$$x = r \sin \theta \cos \phi = 3,7 \sin 0,64 \cos 1,1 = 1 \quad (87)$$

$$y = r \sin \theta \sin \phi = 3,7 \sin 0,64 \sin 1,1 = 2 \quad (88)$$

$$z = r \cos \theta = 3,7 \cos 0,64 = 3 \quad (89)$$

De modo que comprobamos que es el vector que teníamos originalmente, como era de esperar.

#### Observación

Cabe remarcar que en los resultados obtenidos en las ecuaciones 87, 88 y 89 hemos aproximado a la primera cifra decimal. Si queréis que os salga exacto tendríais que utilizar todas las cifras decimales de los cálculos anteriores.

Hay todavía un punto muy importante que hemos dejado para el final: el tema de los vectores unitarios, que abordaremos a continuación.

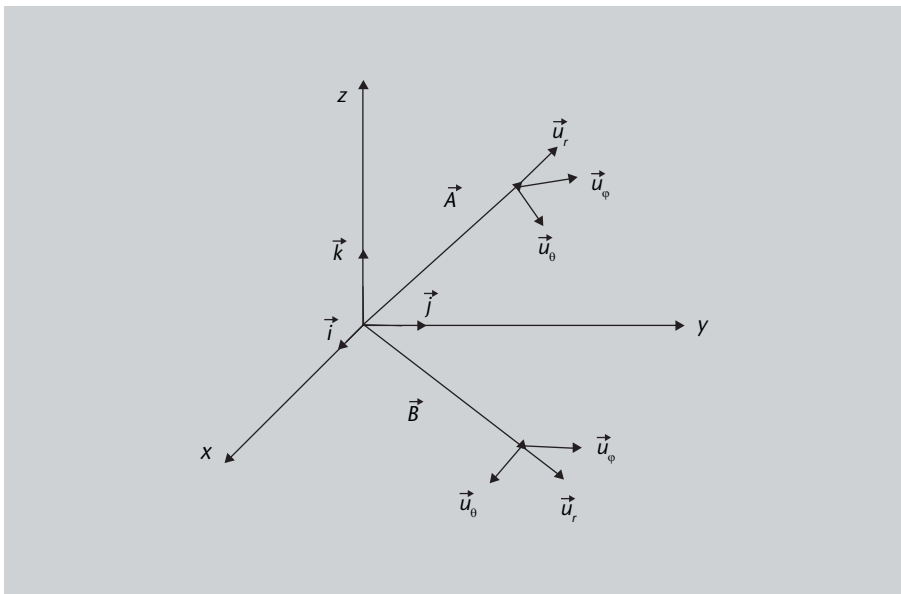
### Vectores unitarios en coordenadas polares

En la figura 14 tenéis representados dos vectores  $\vec{A}$  y  $\vec{B}$  y también los vectores unitarios cartesianos ( $\vec{i}$ ,  $\vec{j}$  y  $\vec{k}$ ) y los vectores unitarios esféricos ( $\vec{u}_r$ ,  $\vec{u}_\theta$  y  $\vec{u}_\phi$ ). ¿Qué apreciáis? ¿Qué diferencia veis entre ambos?

Lo primero que tenéis que notar es que sólo hemos dibujado una vez los vectores unitarios en coordenadas cartesianas ( $\vec{i}$ ,  $\vec{j}$ ,  $\vec{k}$ ), mientras que los de las coordenadas esféricas ( $\vec{u}_r$ ,  $\vec{u}_\theta$ ,  $\vec{u}_\phi$ ) los hemos tenido que dibujar dos veces, una para cada vector. Esto es así porque los vectores unitarios esféricos tienen una orientación diferente para cada vector.

Los vectores unitarios de las coordenadas esféricas no son constantes, a diferencia de lo que pasa con los de las cartesianas.

Figura 14. Comparación de dos puntos en coordenadas esféricas y cartesianas, con los vectores unitarios respectivos



Este punto es muy importante porque, cuando trabajamos con cartesianas, podemos integrar y derivar cada componente por separado, sin preocuparnos demasiado del vector unitario, porque no varía. En cambio, cuando trabajamos con esféricas, deberemos vigilar siempre los vectores unitarios, porque sí que varían. A efectos prácticos esto quiere decir que, por ejemplo, a la hora de derivar o integrar, no los podremos sacar fuera de la derivada o de la integral como constante, como hacíamos con los vectores unitarios de las coordenadas cartesianas.

Ahora, después de este inciso para introducir las coordenadas esféricas, podemos seguir con los cálculos que nos tienen que llevar hasta la radiación de un dipolo. Nos habíamos quedado con el potencial escalar (subapartado 2.2.2) y el potencial vectorial (subapartado 2.2.1). El paso siguiente es obtener los campos eléctrico y magnético, y esto es lo que tocaría hacer en este momento. Pero antes conviene concretar algo más el caso que estamos tratando, y es aquí donde entrarán en juego las coordenadas esféricas.

#### 2.2.4. Expresión del potencial vectorial en coordenadas esféricas

El motivo de haber explicado las coordenadas esféricas es que cuando se da la radiación de un elemento se acostumbra a dar en coordenadas esféricas.

En las ecuaciones 71 y 73 tenemos las expresiones, respectivamente, del potencial vectorial y del potencial escalar, con las aproximaciones que hemos hecho. Fijaos que hasta aquí sólo hemos considerado que tenemos un dipolo. Ahora bien, estas expresiones todavía dependen de la carga  $q$  y de la intensidad  $I$ . Para poder continuar, concretaremos algo más cómo son estos elementos.

Como hemos visto en la ecuación 31, en este caso la carga varía, y era esta variación la que nos daba la intensidad  $I$ . En particular escogeremos que la carga varíe de la siguiente forma:

$$q(t') = q_0 \cos(\omega t'). \quad (90)$$

Este es el caso que se da, por ejemplo, en una antena rectilínea de radio. En cualquier caso, como sabéis por el teorema de Fourier, cualquier función periódica se puede expresar como una suma de senos y cosenos. Por lo tanto, la elección es lo bastante genérica.

Recordad que en el caso que estamos estudiando, hacemos la aproximación de estar muy lejos del dipolo ( $r \gg l$ ) y con una longitud de onda mucho más grande que las dimensiones del dipolo ( $\frac{l}{2} \ll \lambda$ ). En este caso hemos hallado que  $t'$  se puede aproximar por  $t - \frac{r}{c}$  (ecuación 67). Por lo tanto, la ecuación 90 queda:

$$q\left(t - \frac{r}{c}\right) = q_0 \cos\left[\omega\left(t - \frac{r}{c}\right)\right]. \quad (91)$$

Y derivando la carga podemos obtener la intensidad (ecuación 33):

$$I\left(t - \frac{r}{c}\right) = -q_0 \omega \sin\left[\omega\left(t - \frac{r}{c}\right)\right]. \quad (92)$$

Si ahora hacemos el cambio

$$I_0 = -q_0 \omega \quad (93)$$

nos queda:

$$I\left(t - \frac{r}{c}\right) = I_0 \sin\left[\omega\left(t - \frac{r}{c}\right)\right]. \quad (94)$$

A partir de la carga (ecuación 90) también podríamos obtener el momento dipolar eléctrico (ecuación 30):

$$\vec{p} = q l \vec{k} = l q_0 \cos\left[\omega\left(t - \frac{r}{c}\right)\right]. \quad (95)$$

Con toda esta información ya podemos encontrar el potencial vectorial y, a partir de él, el potencial escalar usando la condición de Lorentz (ecuación 37). Y con los dos potenciales podremos encontrar, finalmente, los campos eléctrico y magnético. No olvidéis que nuestro objetivo es obtener el campo eléctrico y magnético para poder calcular el vector de Poynting y, con él, la energía radiada.

En el módulo "Ondas" se comenta la importancia del teorema de Fourier y en su apéndice se presenta brevemente su formulación matemática.



#### Cuidado

En el miembro de la izquierda de las ecuaciones 90, 91, 92 y 94 el paréntesis no indica un producto, sino la dependencia funcional.

#### Recordad

$\frac{d}{dx}(\sin(g(x))) = \frac{dg(x)}{dx} \cos(g(x))$   
y  $\frac{d}{dx}(\cos(g(x))) = -\frac{dg(x)}{dx} \sin(g(x))$ , donde  $g(x)$  es una función que depende de  $x$ .

Recordad que un signo en la intensidad sólo indica el sentido en que circula.

Una vez más, os damos el resultado. Pero sed bien conscientes de los puntos siguientes:

- Nos quedamos con la aproximación de estar muy lejos del dipolo:  $l \ll r$ . Además, tal y como hemos hecho en la ecuación 58, nos quedamos sólo con los términos de hasta primer orden del cociente  $\frac{l}{r}$ .
- Consideramos que la longitud de onda es mucho mayor que el dipolo:  $l \ll \lambda$ .

#### Recordad

$z'$  está entre  $-\frac{l}{2}$  y  $+\frac{l}{2}$ . De este modo, decir que  $z' \ll r$  es como decir que  $l \ll r$ , lo que significa que la distancia a la cual estamos situados del dipolo es mucho más grande que el propio dipolo.

El potencial vectorial de un dipolo en la dirección  $z$ , cuando consideramos que estamos muy lejos del dipolo ( $z' \ll r$ ) y que las dimensiones del dipolo son muy pequeñas comparadas con la longitud de onda ( $l \ll \lambda$ ), por el cual circula una intensidad del tipo  $I(t - \frac{r}{c}) = I_0 \text{sen} [\omega (t - \frac{r}{c})]$ , es:

$$A_r \approx \frac{\mu_0 I_0 l}{4\pi r} \cos(\theta) \text{sen} \left[ \omega \left( t - \frac{r}{c} \right) \right] \quad (96)$$

$$A_\theta \approx -\frac{\mu_0 I_0 l}{4\pi r} \text{sen}(\theta) \text{sen} \left[ \omega \left( t - \frac{r}{c} \right) \right] \quad (97)$$

$$A_\phi = 0 \quad (98)$$

donde:

- $A_r$ ,  $A_\theta$  y  $A_\phi$  son las componentes radial, en  $\theta$  y en  $\phi$  del potencial vectorial en coordenadas esféricas.
- $l$  es la longitud del dipolo.
- $z$  es la componente  $z$ .
- $r$  es la posición donde estamos calculando la radiación.
- $\omega$  es la frecuencia angular de la intensidad.
- $I_0$  es el valor máximo de la intensidad.

De las ecuaciones 96 a 98 vemos que el potencial vectorial sólo tiene componentes en  $r$  (varía con la distancia) y en  $\theta$  (varía verticalmente). Es decir, varía según si nos miramos el dipolo de más lejos o de más cerca; y según si nos lo miramos de más arriba o de más abajo; pero no varía si nos lo miramos desde la parte frontal o desde la trasera. Esto, de hecho, ya era esperable, porque el dipolo está situado en el eje  $z$  y es simétrico en el plano  $xy$ , es decir, tiene simetría cilíndrica (véanse las figuras 8 o 9).

Obtener el potencial vectorial es, de hecho, el elemento más importante del cálculo de radiaciones y ya contiene toda la información necesaria. A partir de aquí, el resto de pasos son casi inmediatos. Aun así, dado que operar en coordenadas esféricas supera los objetivos del curso, sólo presentaremos los resultados que se obtienen y omitiremos el cálculo del potencial escalar.

El paso siguiente es el cálculo de los campos eléctrico y magnético, para después obtener el vector de Poynting y, a partir de él, el diagrama de radiación.

### 2.2.5. Cálculo de los campos eléctrico y magnético

A partir del potencial vectorial (ecuaciones 96 a 98) podemos encontrar los campos eléctrico y magnético, tal como hemos visto en el subapartado 1.3.1. En este caso, una vez más, como deberíamos trabajar con coordenadas esféricas, basta con quedarnos con el resultado siguiente: los campos eléctrico y magnético de un dipolo en la dirección  $z$ , cuando consideramos que estamos muy lejos del dipolo ( $z' \ll r$ ) y que las dimensiones del dipolo son muy pequeñas comparadas con la longitud de onda ( $l \ll \lambda$ ), por el cual circula una intensidad del tipo  $I(t - \frac{r}{c}) = I_0 \text{sen} [\omega (t - \frac{r}{c})]$ , son los que tenéis a continuación.

**Campo magnético:**

$$B_r = 0 \quad (99)$$

$$B_\theta = 0 \quad (100)$$

$$B_\phi \approx \frac{I_0 l \omega}{4\pi c^3 r} \text{sen}(\theta) \cos [\omega (t - \frac{r}{c})] \quad (101)$$

**Campo eléctrico:**

$$E_r \approx 0 \quad (102)$$

$$E_\theta \approx \frac{I_0 l \omega}{4\pi \epsilon_0 r c^2} \text{sen} \theta \cos [\omega (t - \frac{r}{c})] \quad (103)$$

$$E_\phi = 0 \quad (104)$$

donde:

- $B_r$ ,  $B_\theta$  y  $B_\phi$  son las componentes radial, en  $\theta$  y en  $\phi$  del campo magnético en coordenadas esféricas.
- $E_r$ ,  $E_\theta$  y  $E_\phi$  son las componentes radial, en  $\theta$  y en  $\phi$  del campo eléctrico en coordenadas esféricas.
- $l$  es la longitud del dipolo.
- $z'$  es la coordenada del dipolo, en la dirección  $z$ , y varía entre  $-\frac{l}{2}$  y  $+\frac{l}{2}$ .
- $r$  es la posición donde estamos calculando la radiación.
- $\omega$  es la frecuencia angular de la intensidad.
- $I_0$  es el valor máximo de la intensidad.



Hemos llegado pues, finalmente, a las expresiones de los campos eléctrico y magnético. Analicémoslas un poco:

- La componente radial del campo eléctrico,  $E_r$ , es 0. Es decir, el campo eléctrico es perpendicular a la dirección de propagación, que es  $\vec{r}$ . Esto es lo mismo que pasaba en el caso de las ondas planas, que estudiamos en el módulo “Propagación de ondas electromagnéticas”. Por lo tanto, el que esta componente sea 0, nos dice que cuando estamos muy lejos del dipolo, la onda emitida se comporta como una onda plana.
- La componente  $\phi$  del campo eléctrico,  $E_\phi$ , también es 0. Esto es debido a la misma simetría del dipolo, que tiene simetría cilíndrica: está situado verticalmente en el eje  $z$ , por lo tanto, si nos movemos a su alrededor en el plano  $xy$  (es decir, variamos el ángulo  $\ast\phi$ ), vemos siempre lo mismo.
- Dado que el campo magnético tiene que ser perpendicular al campo eléctrico (véase la figura 17) y que la onda se propaga en la dirección radial  $\vec{r}$  y el campo eléctrico sólo tiene componente  $\theta$ , el campo magnético deberá tener, necesariamente, sólo componente  $\phi$ . Es decir, el campo magnético va en la dirección que “da vueltas” al dipolo. De hecho, este resultado era esperable: al fin y al cabo, el dipolo no es más que un pequeño hilo colocado verticalmente por el cual circula una intensidad  $I$ , y pensad en la dirección del campo magnético alrededor de un hilo con una intensidad  $I$ .
- Por lo que respecta a las expresiones en si, ambas son muy parecidas:
  - El primer término,  $\frac{I_0\omega}{4\pi\epsilon_0rc^2}$ , en el caso del campo eléctrico y  $\frac{\mu_0}{4\pi} \frac{I_0l\omega}{c^3r}$  en el caso del campo magnético, nos está diciendo que los campos disminuyen disminuyen con  $r$ . Cuanto más lejos, más pequeños; pero atención: esta disminución es como  $r$  y no como  $r^2$ , como sucedía en el caso de electrostática o magnetostática.
  - El segundo término,  $\sin\theta$ , nos está diciendo cómo varía el campo según el ángulo con el que lo observemos respecto al dipolo (véase la figura 9).
  - Finalmente, el término  $\cos[\omega(t - \frac{r}{c})]$  nos está indicando cómo oscila el campo, en el tiempo y en un punto dado.

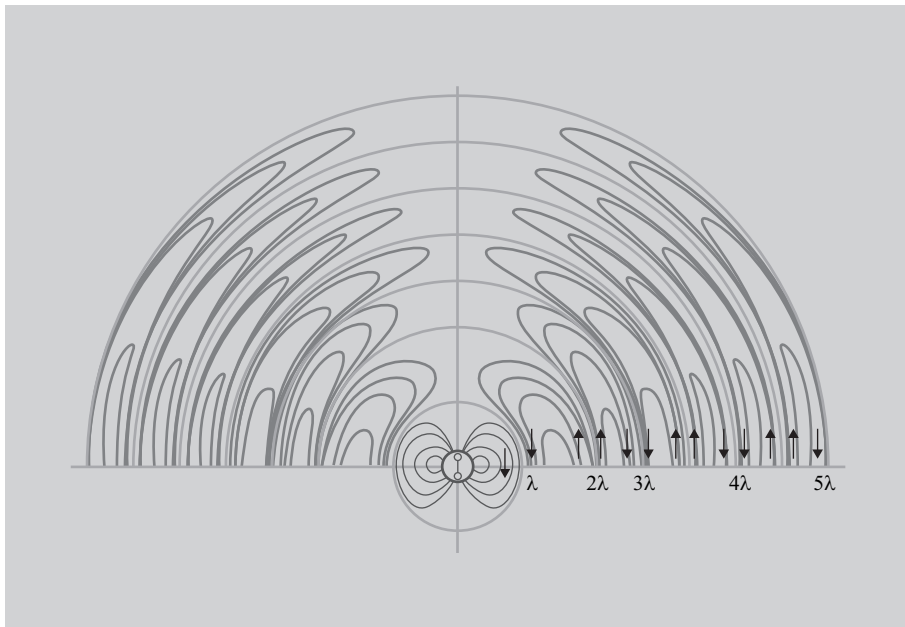
En la figura 15 tenéis representado el campo eléctrico respecto al dipolo. Fijaos que la distancia a que estamos del dipolo está indicada en longitudes de onda  $\lambda$ . En la figura podéis ver también cómo varía el campo con el ángulo  $\theta$ , es decir, según si nos miramos el dipolo desde arriba o desde un lado. Sólo representamos el plano del dipolo porque, como hemos dicho anteriormente, el campo  $\vec{E}$  no depende de  $\phi$ , es decir, no varía si “damos vueltas” alrededor del dipolo.

Para que entendáis un poco mejor la figura 15, os hemos representado cómo sería el campo que generaría un dipolo eléctrico oscilante, con una intensidad que varía en el tiempo de forma senoidal (ecuación 94). Lo tenéis en la figu-

La simetría cilíndrica es aquella que es parecida a un cilindro: podemos rotarlo alrededor del eje vertical sin que varíe.

ra 16. Las letras son para indicar el orden de las imágenes. Lo que se representa es una sucesión de imágenes que muestran las líneas de campo eléctrico a lo largo de un ciclo completo de la intensidad (de un periodo completo).

Figura 15. Representación del campo eléctrico producido por un dipolo eléctrico oscilante (ecuación 103)



**Figura 15**

En el centro está dibujado el dipolo y la distancia se indica en número de longitudes de onda. Fijaos que sólo se representa el semiplano superior; el inferior será una reflexión especular del superior.

#### Enlace de interés

Podéis ver una animación de la figura 15 en:  
<http://commons.wikimedia.org/wiki/File:Dipole.gif>.

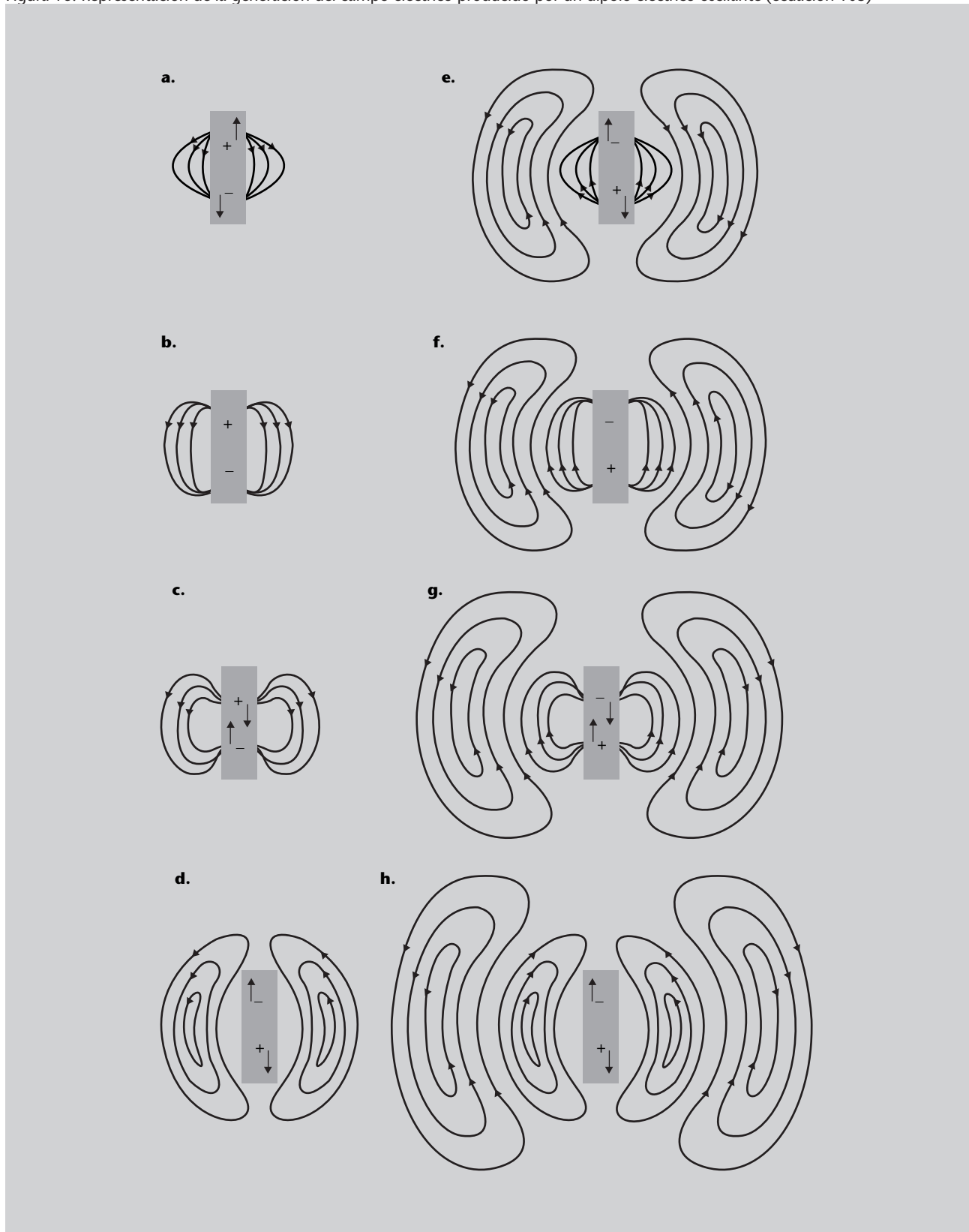
Hay otro detalle de la figura que vale la pena remarcar, y es que los campos que se generan en la figura 16a se van propagando y, en consecuencia, están presentes todo el rato, hasta la figura 16h, pero cada vez más lejos del dipolo. Y ahora, si cortáis por la mitad la figura 16h, obtendréis, precisamente, la figura 15.

Por otro lado, como hemos visto, el campo que se está generando depende de la intensidad, que tiene una variación senoidal (ecuación 90). La intensidad tiene una frecuencia angular determinada,  $\omega$ , que es la que marca las oscilaciones de la figura 16. Que la frecuencia esté relacionada con la longitud de onda explica por qué hemos presentado la figura 15 con distancias en longitudes de onda ( $\lambda$ ).

Recordad que:  $\lambda = \frac{2\pi c}{\omega}$

Para entender bien la figura debéis tener muy claro qué quiere decir que haya una intensidad: quiere decir que la carga varía (ecuación 90). Por lo tanto, lo que va pasando es que va variando la carga del dipolo. Las cargas positivas y negativas se acercan o se alejan entre ellas, según hacia dónde vaya el sentido de la intensidad. Así, en un principio, a medida que se alejan las cargas, las líneas se van abriendo, hasta un máximo (figura 16b), que coincide con el máximo de la intensidad, que tiene un comportamiento senoidal (ecuación 94). Después, las cargas se vuelven a acercar y las líneas de campo se hacen pequeñas nuevamente (figura 16b), hasta que se juntan y el campo se hace igual a cero (figura 16d). Sería como si hubiéramos cortado “una rebanada”. Luego, entre las figuras 16e y 16h, el proceso se repite pero en sentido contrario.

Figura 16. Representación de la generación del campo eléctrico producido por un dipolo eléctrico oscilante (ecuación 103)



**Figura 16**

Proceso de generación del campo eléctrico que está representado en la figura 15. Las cargas positivas y negativas se acercan o se alejan entre ellas, según hacia dónde vaya el sentido de la intensidad. Así, en un principio, a medida que se alejan las cargas, las líneas se van abriendo, hasta un máximo (b), que coincide con el máximo de la intensidad, que tiene un comportamiento senoidal (ecuación 94). Después, las cargas se vuelven a acercar y las líneas de campo se hacen pequeñas nuevamente (b), hasta que se juntan y el campo

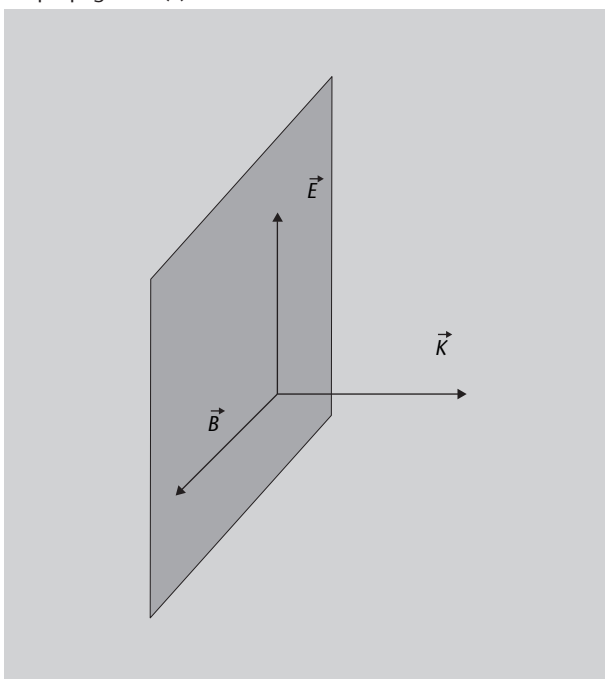
se hace igual a cero (d). Sería como si hubiéramos cortado “una rebanada”. Luego, entre las figuras e y h, el proceso se repite pero en sentido contrario.

### Relación entre los campos eléctrico y magnético

Como ya hemos comentado en el subapartado anterior, si observáis las expresiones 101 y 103 veréis que son muy parecidas. Esta semejanza no es casualidad y, de hecho, podríamos obtener una a partir de la otra, como veremos a continuación.

En el caso que nos ocupa, ondas planas armónicas, los campos eléctrico y magnético son perpendiculares, como ya hemos dicho al comentar las expresiones de los campos eléctrico y magnético, y perpendiculares a la dirección de propagación. Lo podéis ver en la figura 17. Por lo tanto, ya se puede intuir que hay una relación entre ambos campos, como de hecho ya habéis visto en el módulo “Leyes de Maxwell”.

Figura 17. Campo eléctrico ( $\vec{E}$ ), campo magnético ( $\vec{B}$ ) y dirección de propagación ( $\vec{k}$ )



En el módulo “Ondas” de esta asignatura se ve qué son las ondas planas armónicas.

**Figura 17**

Representación del campo eléctrico,  $\vec{E}$ , magnético,  $\vec{B}$  y de la dirección de propagación,  $\vec{k}$ . Se puede ver que los tres son perpendiculares.

Esta relación existe, y es:

$$\vec{B} = \frac{1}{c} \hat{k} \times \vec{E}. \tag{105}$$

Por lo tanto, ya veis que ambos campos están relacionados. De hecho, dado que sabemos en qué dirección van todos los vectores, lo más sencillo es mirar el módulo:

$$B = \frac{1}{c} E \tag{106}$$

**Módulo del producto vectorial**

Recordad que el módulo del producto vectorial de dos vectores  $\vec{M}$  y  $\vec{N}$  es  $\|\vec{M} \times \vec{N}\| = M \cdot N \sin \alpha$ , donde  $\alpha$  es el ángulo que forman  $\vec{M}$  y  $\vec{N}$ . Si ambos vectores son perpendiculares,  $\alpha = \pi/2$  y entonces  $\|\vec{M} \times \vec{N}\| = M \cdot N$ .

donde hemos aplicado que el módulo de  $\hat{k}$  es 1 ( $k = 1$ , recordad que es un vector unitario).

### Actividad

Verificad que las ecuaciones 101 y 103 satisfacen la ecuación 106.

Llegados a este punto, ya podemos calcular el vector de Poynting y la radiación emitida por el dipolo.

### 2.2.6. Cálculo del vector de Poynting

El vector de Poynting nos da la densidad de energía del campo electromagnético en una dirección determinada y en el vacío se calcula con la fórmula:

$$\vec{S} = \frac{1}{\mu_0} \vec{E} \times \vec{B}. \quad (107)$$

Se mide en vatios por segundo (W/s). Dado que el campo eléctrico y el campo magnético son perpendiculares, tenemos que el módulo del vector de Poynting será directamente:

$$S = \frac{1}{\mu_0} E \cdot B \quad (108)$$

que, si tenemos en cuenta que  $c^2 = \frac{1}{\epsilon_0 \mu_0}$ , se puede escribir como:

$$S = c^2 \cdot \epsilon_0 \cdot E \cdot B. \quad (109)$$

Así, para obtener el módulo del vector de Poynting bastará con multiplicar las expresiones 103 y 101 y multiplicar por  $c^2 \epsilon_0$ . Así obtenemos:

$$S = \frac{l^2 I_0^2}{16\pi^2 \epsilon_0 r^2} \frac{\omega^2}{c^3} \sin^2 \theta \cos^2 \left[ \omega \left( t - \frac{r}{c} \right) \right]. \quad (110)$$

Recordad que el vector de Poynting nos da la energía que pasa por unidad de área y por unidad de tiempo en el sentido de propagación. Y lo que vemos es que esta energía irá oscilando con el tiempo debido al término  $\cos^2 \left[ \omega \left( t - \frac{r}{c} \right) \right]$ . Lo que podemos hacer es ver cuál es esta energía como media.

### Cálculo de la radiación media

Es más interesante pensar cuánto ha radiado el dipolo como media, para cada sentido de propagación, que mirarlo en cada instante. Dado que la media de  $\cos^2 \left[ \omega \left( t - \frac{r}{c} \right) \right]$  es  $\frac{1}{2}$ , la expresión 110 queda:

El vector de Poynting se estudia en el módulo "Propagación de ondas electromagnéticas".



**Recordad que**  
 $\|\vec{v} \times \vec{w}\| = v \cdot w \cdot \sin \alpha$ , donde  $\alpha$  es el ángulo que forman  $\vec{v}$  y  $\vec{w}$ .  
 Si  $\vec{v}$  y  $\vec{w}$  son perpendiculares ( $\alpha = \pi/2$ ), tenemos que  
 $\|\vec{v} \times \vec{w}\| = v \cdot w$ .

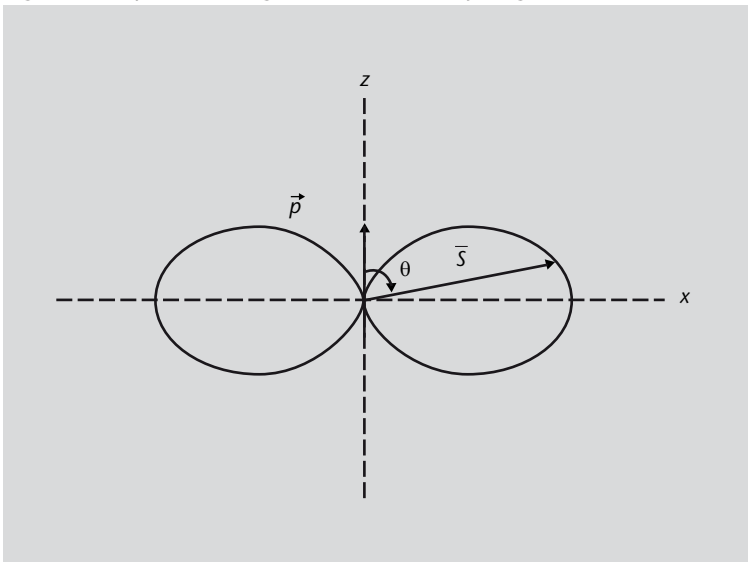
El valor medio del coseno al cuadrado es  $\langle \cos^2 x \rangle = \frac{1}{2}$ .

$$\bar{S} = \frac{1}{2} \frac{l^2 I_0^2}{16\pi^2 \epsilon_0 r^2} \frac{\omega^2}{c^3} \sin^2 \theta. \quad (111)$$

Si analizamos esta expresión, vemos que la densidad de energía media,  $\bar{S}$  dependerá de la dirección, del ángulo  $\theta$ . En la figura 18 tenéis representada la expresión 111. La hemos representada sólo en el plano del dipolo, porque recordad que no hay dependencia en  $\phi$ ; es decir, si vamos dando vueltas alrededor del dipolo veremos siempre lo mismo y, por lo tanto, basta con representar el plano que contiene el dipolo.

El detalle más importante de la figura 18 es que el máximo de la energía radiada está en la mitad del dipolo y, en cambio, justo en la vertical no se radia energía. Es decir, una antena como esta radia desde su centro, y no desde sus extremos.

Figura 18. Dependencia angular del vector de Poynting



**Figura 18**

Dependencia angular del vector de Poynting. Se muestra sólo el plano del dipolo porque el resultado no depende del ángulo  $\phi$ , es decir, no depende del lado desde el cual nos miremos el dipolo.

Ahora ya estamos en condiciones de calcular el objetivo final: la potencia radiada.

### 2.2.7. Cálculo de la potencia radiada

La expresión de la energía radiada media,  $\bar{S}$  (ecuación 111) nos da la energía radiada por unidad de área y por unidad de tiempo. Si queremos saber cuál es la energía radiada total por unidad de tiempo, es decir, la potencia radiada, debemos sumar las contribuciones en todas las direcciones del espacio. Por lo tanto, tenemos que integrar para todas las direcciones del espacio. No haremos explícitamente el cálculo, puesto que implica una integral en coordenadas esféricas y os daremos sólo el resultado.

#### Recordad

La potencia es igual a la energía por unidad de tiempo.

La potencia radiada,  $P$ , por un dipolo en la dirección  $z$ , cuando consideramos que estamos muy lejos del dipolo ( $z' \ll r$ ) y que las dimensiones del dipolo son muy pequeñas comparadas con la longitud de onda ( $l \ll \lambda$ ), por el cual circula una intensidad del tipo  $I(t - \frac{r}{c}) = I_0 \text{sen} [\omega (t - \frac{r}{c})]$  es:

$$\bar{P} = \frac{l^2 I_0^2 \omega^2}{6\pi \epsilon_0 c^3} \quad (112)$$

donde:

- $l$  es la longitud del dipolo.
- $I_0$  es el valor máximo de la intensidad.
- $\omega$  es la frecuencia angular.
- $\epsilon_0$  es la permitividad del medio.
- $c$  es la velocidad de la radiación en el medio en que se están propagando las ondas que, en el caso que estamos considerando es el vacío y por ello usamos la velocidad de la luz en el vacío.

La potencia radiada se mide en vatios, que se simbolizan W.

Esta expresión normalmente se suele escribir en función de la longitud de onda. Para hacer la transformación tenéis que recordar que (ved el módulo "Ondas")  $\omega = c \frac{2\pi}{\lambda}$  y que  $c = \frac{1}{\sqrt{\epsilon_0 \mu_0}}$ . Así, queda:

$$\bar{P} = \frac{2\pi}{3} \sqrt{\frac{\mu_0}{\epsilon_0}} \left(\frac{l}{\lambda}\right)^2 \frac{I_0^2}{2}. \quad (113)$$

Llegados a este punto ya tenemos la potencia total radiada por el dipolo, que era nuestro objetivo. Para entender algo mejor esta expresión, pensemos en un circuito con una resistencia  $R$  por el cual circula una intensidad  $I$ . La potencia disipada por la resistencia será :

$$P = R \cdot I^2. \quad (114)$$

Si la intensidad es del tipo de la que tenemos en nuestro dipolo (expresión 94),  $I = I_0 \text{sen}(\omega t)$ , la potencia será:

$$P = R \cdot I_0^2 \text{sen}^2(\omega t). \quad (115)$$

Y, como hemos visto anteriormente al pasar de la ecuación 110 a la ecuación 111, la media de  $\text{sen}^2(\omega t)$  es  $\frac{1}{2}$ . Por lo tanto, obtenemos:

$$\bar{P} = R \cdot \frac{I_0^2}{2}. \quad (116)$$

Ahora comparad la ecuación 116 con la ecuación 113. Resulta que podemos hacer la identificación:

$$R = \frac{2\pi}{3} \sqrt{\frac{\mu_0}{\epsilon_0}} \left(\frac{l}{\lambda}\right)^2. \quad (117)$$

Por lo tanto, se define la **resistencia de radiación** de un dipolo eléctrico oscilante como:

$$R = \frac{2\pi}{3} \sqrt{\frac{\mu_0}{\epsilon_0}} \left(\frac{l}{\lambda}\right)^2. \quad (118)$$


Como en cualquier resistencia sus unidades son los ohmios ( $\Omega$ ). Esta resistencia depende del medio ( $\mu_0$  y  $\epsilon_0$ ), de las dimensiones del dipolo ( $l$ ) y de la longitud de onda emitida,  $\lambda$ .

De hecho, podemos sustituir las constantes en la ecuación 118 y hallamos:

$$R = 789 \left(\frac{l}{\lambda}\right)^2 \Omega. \quad (119)$$

### Actividad

Verificad el resultado de la ecuación 118.

Por otro lado, no olvidéis que todos los cálculos que hemos hecho son para el vacío. Si estuviéramos dentro de un medio material bastaría con cambiar  $c$  por la velocidad de la radiación en el medio,  $\mu_0$  por  $\mu$  y  $\epsilon_0$  por  $\epsilon$ , donde  $\mu$  y  $\epsilon$  son, respectivamente, la permeabilidad magnética y la permitividad eléctrica del medio. 

### Ejemplo de obtención de la potencia radiada

Obtendremos la potencia radiada y la resistencia de radiación para un dipolo de 1 m de longitud por el cual circula una intensidad del tipo  $I = 5 \sin(9\pi \cdot 10^8 t)$  A.

Para calcular la potencia radiada por este dipolo, tenemos que sustituir en la ecuación 112 con  $l = 1$ ,  $I_0 = 5$  A y  $\omega = 9\pi \cdot 10^8 \text{ s}^{-1}$ . Para obtener  $I_0$  y  $\omega$  sólo hay que comparar la intensidad del problema con la expresión 94. De este modo obtenemos:

$$\bar{P} = \frac{l^2 I_0^2 \omega^2}{6\pi \epsilon_0 c^3} = \frac{1^2 \text{ m}^2 \cdot 5^2 \text{ A}^2 \cdot (9\pi \cdot 10^8)^2 \text{ s}^{-2}}{6\pi \cdot 8,8544 \cdot 10^{-12} \text{ A}^2 \text{ s}^2 / \text{Nm}^2 \cdot (2,9979 \cdot 10^8 \text{ m/s})^3} = 44.444 \text{ W} \quad (120)$$

Por otro lado, podemos calcular la resistencia de radiación mediante la expresión 119. Para ello necesitamos el valor de la longitud de onda  $\lambda$ , que podemos obtener a partir de  $\omega$  (véase el módulo "Ondas"):

$$\lambda = \frac{2\pi c}{\omega} = \frac{2\pi \cdot 2,9979 \cdot 10^8}{9\pi \cdot 10^8} = 0,67 \text{ m} \quad (121)$$



Y ahora ya podemos sustituir en la ecuación 119:

$$R = 789 \left( \frac{l}{\lambda} \right)^2 = 789 \left( \frac{1}{0,66} \right)^2 = 1.777,7 \, \Omega \quad (122)$$

**Recordad que**  
 $c = 2,9979 \cdot 10^8 \text{ m/s}$ ,  
 $\epsilon_0 = 8,8544 \cdot 10^{-12} \text{ A}^2\text{s}^2/\text{Nm}^2$  y  
 $\mu_0 = 1,2566 \cdot 10^{-6} \text{ m kg /A}^2\text{s}^2$ .

### 2.3. Discusión de la validez del dipolo como antena

En este módulo hemos calculado la radiación que emite un dipolo eléctrico oscilante. Es decir, hemos hecho una pequeña antena que hemos denominado *dipolo* y hemos hecho algunas aproximaciones para llegar a obtener la potencia de radiación de este dipolo, la ecuación 113. Ahora bien, ¿podríamos usar esta ecuación para calcular la radiación de alguna antena real? La respuesta es que no, porque para llegar a este resultado hemos utilizado el hecho de que la longitud de onda es muy grande comparada con las dimensiones del dipolo (la aproximación de  $l \ll \lambda$ ) y, en realidad, esto no es cierto, como habéis podido ver en el ejemplo del subapartado 2.2.1, en el cual hemos usado una onda del rango de UHF, que es el tipo de onda que emiten las antenas habituales de televisión, por ejemplo.

Hay otros elementos que no hemos tenido en cuenta, pero que quedan más allá de los objetivos del curso. Aun así, si es tan irreal el resultado que hemos obtenido, ¿por qué hemos dedicado tanto tiempo a calcular la radiación que emite un dipolo? ¿Qué nos puede resultar útil de este módulo? La respuesta a estas preguntas es que si bien los resultados cuantitativos no son correctos, sí que lo son los cualitativos y los procedimientos. De este modo:

- Hemos visto que una carga acelerada emite radiación.
- El diagrama de radiación de la figura 18 es cualitativamente correcto: un hilo que radia lo hará cualitativamente tal como se muestra en la figura.
- Hemos visto una aplicación (la más importante) del potencial vectorial que habíamos introducido en el módulo “Ondas electromagnéticas”.
- Hemos introducido el concepto de resistencia de radiación (ecuación 118).
- Hemos podido ver los pasos que hay que seguir para calcular la potencia radiada por una antena.
- Hemos introducido los potenciales retardados, es decir, hemos tenido en cuenta que la radiación no se desplaza a velocidad infinita.

Con todo esto ya os podéis hacer una idea acerca de cómo se puede producir radiación electromagnética con antenas y de cómo hay que hacer los cálculos correspondientes.

## 2.4. ¿Qué hemos aprendido?

En este apartado hemos visto un ejemplo de cálculo de la potencia radiada. En particular, la del dipolo eléctrico oscilante, pero sólo en el supuesto de que estamos muy lejos del dipolo y de que la longitud de onda es mucho más grande que el propio dipolo. Incluso con estas aproximaciones, que además no siempre son válidas, ni siquiera en las situaciones más habituales, habéis podido ver que los cálculos son bastante largos.

El proceso que hemos seguido para hacer el cálculo ha sido empezar por el final y ver qué necesitábamos para llegar a él. Así, queremos obtener la potencia total radiada. Esta se obtiene del vector de Poynting y, para calcularlo, hemos tenido que calcular los campos eléctrico y magnético. Ahora bien, en lugar de calcular estos campos directamente, los hemos obtenido a partir de los potenciales retardados.

Por otro lado, a lo largo del apartado hemos visto que en algunas situaciones conviene usar un sistema de coordenadas diferente del cartesiano que utilizamos habitualmente. Así, hemos visto que también podemos representar un punto en el espacio mediante coordenadas polares esféricas. Hay que tener presente, sin embargo, que hay otros muchos sistemas de coordenadas.

Finalmente, hemos visto los diagramas de radiación, que son una forma visual de ver hacia dónde se radia.

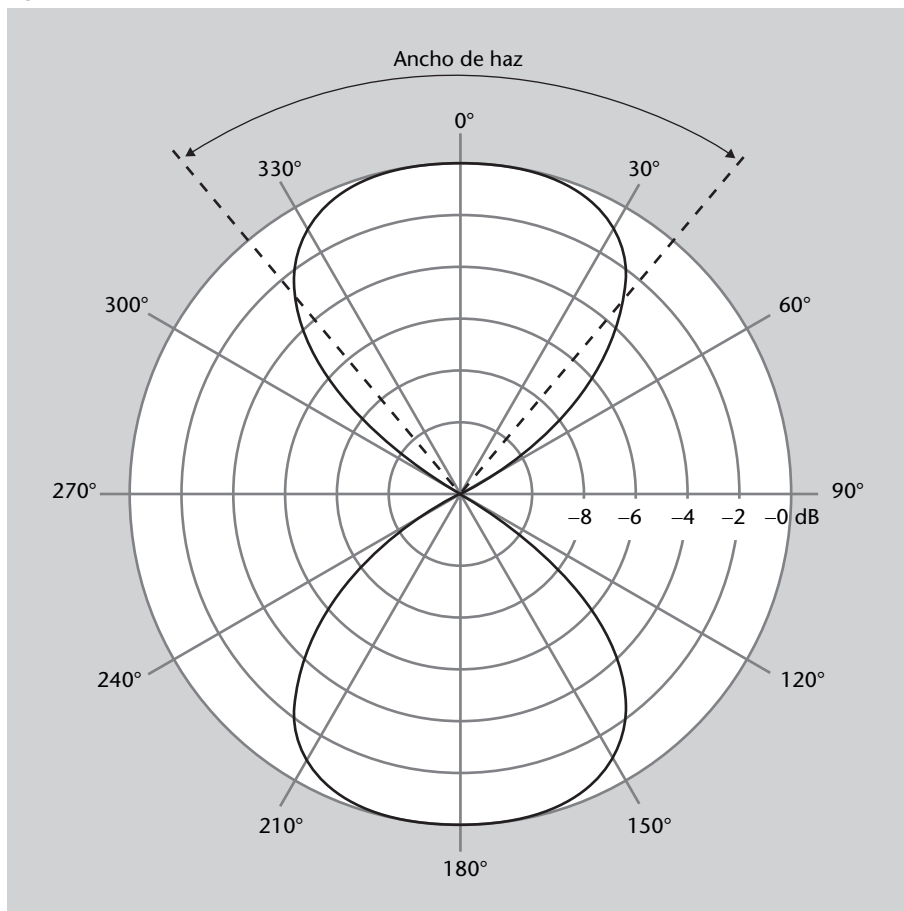
### 3. Problemas resueltos

#### 3.1. Enunciados

1. Del diagrama de radiación de la figura 19:

- Obtened la relación delante-detrás.
- ¿Qué tipo de antena es? ¿Creéis que es una buena antena?

Figura 19



2. Obtend la potencia radiada y la resistencia de radiación para un dipolo de 0,5 m de longitud. La longitud de onda emitida es de 5 cm y la intensidad máxima de 10 A.

- ¿A qué banda del espectro pertenece la radiación emitida?
- ¿Cuál es la potencia radiada?
- ¿Cuál es la resistencia de radiación?
- ¿Podemos hacer la aproximación de longitud de onda muy grande comparada con las dimensiones del dipolo?

e) Si estamos a 10 km de la antena, ¿podemos hacer la aproximación de estar muy lejos del dipolo?

Consideraremos que la onda se desplaza por el vacío y que su velocidad en el vacío es  $c = 2,9979 \cdot 10^8$  m/s.

3. ¿Para qué banda del espectro electromagnético será válida la aproximación  $l \ll \lambda$  para una antena de 1 m?

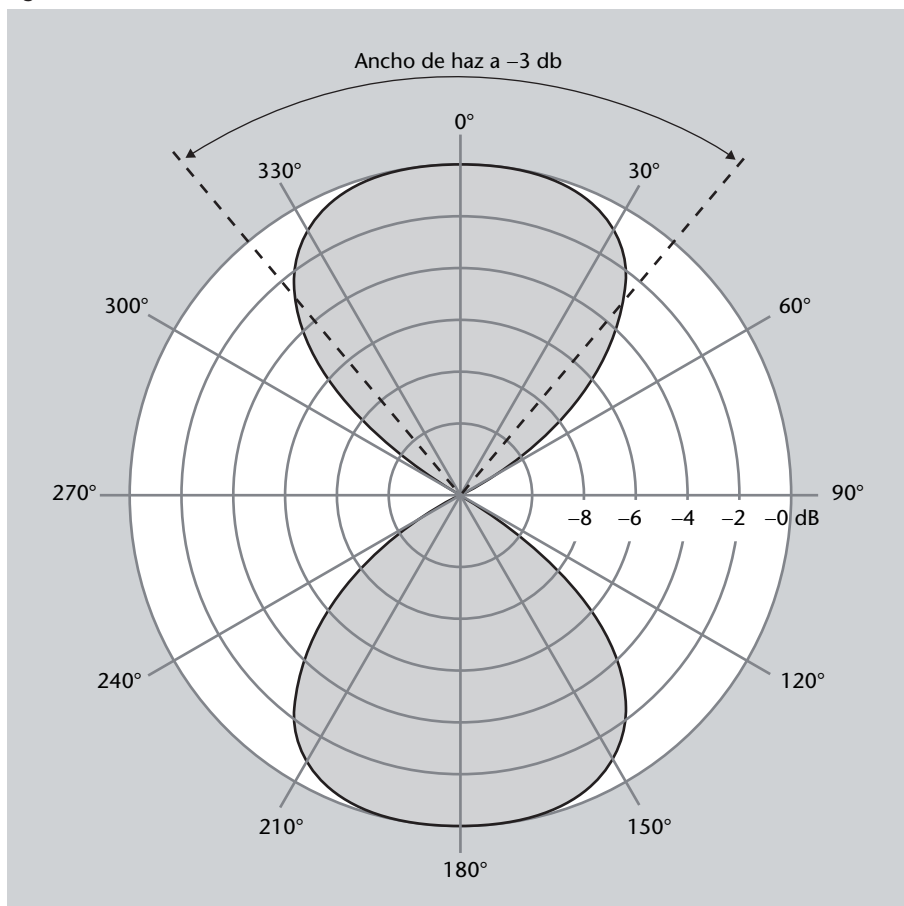
### 3.2. Soluciones

1.

a) Para obtener la relación delante-detrás del diagrama de la figura 19, vemos que la antena presenta dos lóbulos de la misma altura, uno a  $0^\circ$  (de valor 1, porque está normalizado) y la potencia del diagrama atrás, a  $180^\circ$ , que tiene también valor 1. Si hacéis el cociente obtenéis que:

$$\text{Rel.delante - detrás}_{\text{Fig.19}} = \frac{1}{1} = 1 \quad (123)$$

Figura 20



**Figura 20**

Figura de la solución del apartado b) del ejercicio 1: anchura de haz a  $-3$  dB.

b) La antena presenta dos lóbulos de la misma altura en sentidos opuestos, con una relación delante-detrás igual a 1. Por lo tanto, estamos ante una antena bidireccional.

Sobre si es una buena antena o no, depende de para qué la queramos usar: si sólo queremos emitir hacia adelante, no sería una buena antena, porque emite hacia atrás la misma cantidad de energía que emite hacia adelante.

Por otro lado, tampoco se trata de una antena muy direccional, ya que la anchura de haz a  $-3$  dB es bastante grande: lo tenéis representado en la figura 20. Si os fijáis bien, la anchura es de unos  $90^\circ$ , que es aproximadamente la mitad de la anchura máxima ( $180^\circ$ ). Si nos interesa una aplicación en que la antena sea muy direccional, estaremos perdiendo mucha energía en otras direcciones.

2.

a) La radiación de 5 cm pertenece a la zona de las microondas, en concreto a las de frecuencia superalta (SHF, del inglés *super high frequency*).

b) Para calcular la potencia radiada por este dipolo, tenemos que sustituir en la ecuación 112 con  $l = 0,5$  y  $I_0 = 10$  A. Podemos obtener  $\omega$  a partir de la ecuación (véase el módulo “Ondas”):

$$\omega = \frac{2\pi c}{\lambda} = \frac{2\pi \cdot 2,9979 \cdot 10^8 \text{ m/s}}{0,05 \text{ m}} = 3,7 \cdot 10^{10} \text{ s}^{-1} \quad (124)$$

Así obtenemos:

$$\begin{aligned} \bar{P} &= \frac{l^2 I_0^2 \omega^2}{6\pi \epsilon_0 c^3} = \frac{0,5^2 \text{ m}^2 \cdot 10^2 \text{ A}^2 \cdot (3,7 \cdot 10^{10})^2 \text{ s}^{-2}}{6\pi \cdot 8,8544 \cdot 10^{-12} \text{ A}^2 \text{ s}^2 / \text{Nm}^2 \cdot (2,9979 \cdot 10^8 \text{ m/s})^3} = \\ &= 7,9 \cdot 10^6 \text{ W} = 7,9 \text{ MW} \end{aligned} \quad (125)$$

Recordad que  $1 \text{ MW} = 10^6 \text{ W}$ .

c) Podemos calcular la resistencia de radiación con la expresión 119. Para ello necesitamos el valor de la longitud de onda  $\lambda = 5 \text{ cm} = 0,05 \text{ m}$ :

$$R = 789 \left( \frac{l}{\lambda} \right)^2 = 789 \left( \frac{0,5}{0,05} \right)^2 = 78.900 \Omega \quad (126)$$

d) Para ver si podemos hacer la aproximación de longitud de onda muy grande comparada con las dimensiones del dipolo, debemos comparar la longitud de onda,  $\lambda$ , con las dimensiones del dipolo,  $l = 0,5 \text{ m}$ .

En este caso, la longitud de onda es  $0,05 \text{ m}$  y la longitud del dipolo,  $0,5 \text{ m}$ , de modo que tenemos:

$$\frac{\lambda}{l} = \frac{0,05}{0,5} = 0,1 \quad (127)$$

Por lo cual no se cumple la condición, puesto que la longitud de onda no es, ni siquiera, más grande que las dimensiones del dipolo.

e) Para ver si podemos hacer la aproximación de estar muy lejos del dipolo, debemos ver si la distancia a que estamos del dipolo es mucho más grande que las dimensiones del dipolo. Dado que estamos a  $r = 10 \text{ km} = 10.000 \text{ m}$ , y que el dipolo tiene  $l = 0,5 \text{ m}$  de longitud, resulta que, al hacer el cociente:

$$\frac{r}{l} = \frac{10.000}{0,5} = 2 \cdot 10^4 \quad (128)$$

Es decir, la distancia a que estamos es 4 órdenes de magnitud superior a la longitud del dipolo. Por lo tanto, podemos hacer la aproximación de estar muy lejos.

3. Para que sea válida la aproximación  $l \ll \lambda$ , tenemos que buscar longitudes de onda que sean muy superiores a 1 m. Consideraremos que la aproximación es válida, por lo menos, cuando la longitud de onda sea de 10 m. Esto corresponde a la banda de la alta frecuencia (HF, del inglés *high frequency*) y a las bandas que quedan por encima: frecuencia media (MF, del inglés *medium frequency*), baja frecuencia (LF, del inglés *low frequency*) y todas las bandas que quedan por debajo.

**Recordad**

Cuando escribimos un número en potencias de 10, el exponente indica el orden de magnitud. Así, el orden de magnitud de  $10^4$  es 4.

## Resumen

Hasta este módulo habíamos visto las propiedades de las ondas en general, y de las electromagnéticas en particular: desde cómo se describen hasta cómo se propagan. Pero quedaba por ver cómo se generan. Y esto es precisamente lo que hemos visto en este módulo.

Hemos empezado definiendo qué es la **radiación**, que para nosotros será sólo la transmisión de energía en forma de ondas electromagnéticas, puesto que no consideraremos la transmisión de energía en forma de partículas. A continuación, hemos podido ver cómo se puede producir esta radiación, simplemente con un dipolo eléctrico conectado a un generador de alta frecuencia.

Ver cómo se genera y evoluciona el campo nos ha permitido comprender un concepto que ya habíamos visto en los módulos anteriores: que los campos se propagan a una velocidad finita, que en el caso del vacío es la velocidad de la luz en el vacío. Hemos introducido entonces los **potenciales retardados**, tanto escalar como vectorial, que tienen en cuenta este retraso:

$$\phi(\vec{r}, t) = \frac{1}{4\pi\epsilon_0} \int_V \frac{\rho(\vec{r}', t')}{\|\vec{r} - \vec{r}'\|} dV'$$

$$\vec{A}(\vec{r}, t) = \frac{1}{4\pi\epsilon_0} \int_V \frac{\vec{J}(\vec{r}', t')}{\|\vec{r} - \vec{r}'\|} dV'$$

Después hemos introducido unos dispositivos diseñados específicamente para emitir o recibir radiación electromagnética: las **antenas**, que hemos visto que pueden emitir o recibir en determinadas direcciones. Pueden ser omnidireccionales, bidireccionales o direccionales según si emiten en todas direcciones, sólo hacia adelante y hacia atrás o sólo hacia adelante.

Para representar la direccionalidad de la emisión o recepción de las antenas se usan los **diagramas de radiación**, en los cuales se representa la densidad de energía radiada en cada dirección y el lóbulo principal nos indica cuál es la dirección principal de radiación.

En este punto ya disponíamos de todas las herramientas necesarias para hacer un ejemplo de radiación, y por eso hemos calculado la radiación de un dipolo. Para hacerlo hemos seguido los pasos siguientes:

- Calcular el potencial vectorial.
- Calcular los campos eléctrico y magnético, mediante el potencial vectorial calculado en el paso anterior.

- Calcular el vector de Poynting, mediante los campos eléctrico y magnético calculados en el paso anterior.
- Calcular la potencia radiada, mediante el vector de Poynting calculado en el paso anterior.

Hemos hecho los cálculos considerando que estábamos muy lejos del dipolo y que las dimensiones del dipolo eran mucho más pequeñas que la longitud de onda. Estas aproximaciones, aun no siendo válidas en general (especialmente la segunda), nos permiten obtener un resultado que ayuda a entender la radiación del dipolo desde un punto de vista lo bastante preciso a nivel cualitativo. Así, hemos encontrado que el dipolo radia principalmente en una dirección perpendicular a su eje. Esto se puede ver a partir de la densidad de potencia radiada, del vector de Poynting, que depende del ángulo de radiación según la fórmula:

$$S = \frac{I_0^2 \omega^2}{16\pi^2 \epsilon_0 r^2 c^3} \sin^2 \theta \cos^2 \left[ \omega \left( t - \frac{r}{c} \right) \right].$$

A partir de la densidad de potencia, integrando en todas las direcciones del espacio, hemos hallado que la potencia radiada total es:

$$\bar{P} = \frac{I_0^2 \omega^2}{6\pi \epsilon_0 c^3}.$$

Y a partir de este resultado hemos podido definir la resistencia de radiación que, en el vacío, es:

$$R = 789 \left( \frac{l}{\lambda} \right)^2 \Omega$$

Con este módulo cerramos, pues, una primera aproximación a las ondas electromagnéticas; ondas que estarán presentes en buena parte de las asignaturas de la titulación, puesto que prácticamente todas las señales con que trabajaréis son ondas electromagnéticas.



## Ejercicios de autoevaluación

1. ¿Qué frecuencia tiene una microonda de 5 cm de longitud de onda?
  - a) 6 GHz
  - b) 6 MHz
  - c) 6 THz
  - d) 6 Hz
2. ¿Podemos trabajar indistintamente con los potenciales o con los campos?
  - a) Sí, siempre.
  - b) No, nunca.
  - c) Sí, siempre, pero hay que imponer condiciones tanto en el potencial escalar como en el vectorial.
  - d) Sí, siempre, pero hay que imponer condiciones sólo en el potencial escalar.
3. Los potenciales retardados...
  - a) se tendrían que utilizar siempre.
  - b) coinciden con los potenciales de estática cuando estamos en electrostática o magnetostática.
  - c) tienen en cuenta el tiempo que tarda en llegar el campo electromagnético a un punto.
  - d) Todas las respuestas anteriores son correctas.
4. Una antena con el lóbulo principal a  $0^\circ$ , un lóbulo secundario, prácticamente del mismo tamaño, a  $180^\circ$  y con el resto de lóbulos secundarios 10 veces más pequeños es una antena...
  - a) omnidireccional.
  - b) bidireccional.
  - c) direccional.
  - d) No se puede saber.
5. Una antena omnidireccional...
  - a) no tiene lóbulo principal.
  - b) tiene muchos lóbulos principales.
  - c) puede hacerlo todo.
  - d) tiene un lóbulo principal y muchos secundarios.
6. En coordenadas polares esféricas...
  - a) las tres componentes tienen las mismas unidades.
  - b) las unidades de cada componente dependerán de la magnitud que estemos midiendo.
  - c) las componentes  $\theta$  y  $\phi$  siempre tendrán unidades angulares.
  - d) Todas las respuestas anteriores son correctas.
7. El vector de Poynting...
  - a) indica el flujo de energía radiada y se mide en  $W/m^2$ .
  - b) indica el flujo de energía radiada y se mide en J.
  - c) indica la energía radiada y se mide en J.
  - d) indica el flujo de energía radiada y se mide en  $J/m^2$ .
8. La potencia radiada...
  - a) indica la energía total radiada y se mide en W.
  - b) indica la energía total radiada por unidad de tiempo y se mide en W.
  - c) indica la energía total radiada por unidad de tiempo y se mide en J.
  - d) indica la energía total radiada y se mide en J.

## Solucionario

1. a; 2. c; 3. d; 4. b; 5. a; 6. c; 7. a; 8. b;

## Glosario

**ángulo acimutal** *m* Ángulo del sistema de coordenadas esféricas que se obtiene de la proyección sobre el eje  $x$  de la proyección del ángulo de inclinación sobre el plano  $xy$ . Se suele representar con la letra griega  $\phi$  y el vector unitario correspondiente es  $\vec{u}_\phi$ .

**anchura de haz a potencia mitad** *f* Valor que, en un diagrama de radiación, indica cuándo se ha reducido la potencia radiada a la mitad. Cuanto más ancho sea este valor, menos direccional será la antena.

**anchura de haz a -3 db** *f* Véase **anchura de haz a potencia mitad**

**ángulo de inclinación** *m* Ángulo del sistema de coordenadas esféricas que se obtiene de la proyección de la distancia radial,  $r$ , sobre el eje  $z$ . Se suele representar con la letra griega  $\theta$  y el vector unitario correspondiente es  $\vec{u}_\theta$ .

**antena** *f* Parte de un sistema transmisor o receptor diseñada específicamente para radiar o recibir ondas electromagnéticas. Esta definición es la del Institute of Electrical and Electronics Engineering (IEEE, Instituto de Ingeniería Eléctrica y Electrónica).

**antena bidireccional** *f* Antena que radia en dos direcciones diametralmente opuestas.

**antena de abertura y reflector** *f* Tipo de antena. Son ejemplos las antenas parabólicas.

**antena de hilo** *f* Tipo de antena. Son ejemplos los dipolos, o los monopolos, que serían las típicas antenas de coche, espiras, etc.

**antena direccional** *f* Antena que sólo radia en una dirección.

**antena omnidireccional** *f* Antena que radia de la misma forma en todas direcciones.

**condición de Lorentz** *f* Relación entre el potencial escalar y el potencial vectorial para campos en el vacío. Expresa que la divergencia del potencial vectorial ( $\vec{\nabla} \cdot \vec{A}$ ) es proporcional a la derivada respecto al tiempo del potencial escalar ( $\frac{\partial \phi}{\partial t}$ ), cambiada de signo. La constante de proporcionalidad es la inversa de la velocidad de la luz,  $c$ .

**diagrama de radiación** *m* Representación gráfica de las propiedades de radiación de una antena, en todas las direcciones del espacio, a una distancia fija.

**dipolo oscilante eléctrico** *m* Sistema de cargas que se puede considerar igual a dos cargas resultantes, de la misma magnitud, pero una positiva y la otra negativa, separadas una cierta distancia.

**directividad** *f* Cociente entre lo que radia una antena en una dirección determinada y lo que hubiera radiado en aquella dirección la misma antena si fuera isótropa.

**distancia radial** *f* Distancia de un punto en coordenadas esféricas a su origen de coordenadas. Se suele representar con la letra  $r$  y el vector unitario correspondiente es  $\vec{u}_r$ .

**haz principal** *m* Véase **lóbulo principal**

**lóbulo principal** *m* Zona de máxima radiación en un diagrama de radiación.

**lóbulo secundario** *m* Cualquier zona de un diagrama de radiación que no es la de máxima radiación.

**momento dipolar eléctrico** *m* Medida de la separación entre las cargas positivas y negativas de un sistema. Se acostumbra a representar mediante la letra  $\vec{p}$  y se calcula como el producto de la carga positiva por el vector que une las cargas positivas y negativas.

**potencia radiada** *f* Energía total radiada por unidad de tiempo. Se mide en vatios (W).

**potencial escalar eléctrico** *m* Energía potencial eléctrica por unidad de carga. Es una magnitud escalar y se acostumbra a representar con la letra  $V$ . Está relacionado con el campo eléctrico mediante el gradiente: el campo eléctrico  $\vec{E}$  es el gradiente del potencial escalar,  $\vec{E} = -\vec{\nabla}V$ .

**potencial vectorial magnético** *m* Potencial asociado al campo magnético. Es una magnitud vectorial y se acostumbra a representar con la letra  $\vec{A}$ . Está relacionado con el campo de inducción magnética mediante el rotacional: el campo de inducción magnética  $\vec{B}$  es el rotacional del potencial vectorial,  $\vec{B} = \vec{\nabla} \times \vec{A}$ .

**potenciales retardados** *m pl* Expresiones de los potenciales escalar y vectorial que tienen en cuenta el tiempo que tarda el campo electromagnético en llegar a un punto determinado.

**radiación** *f* Emisión y transferencia de energía en forma de ondas electromagnéticas o partículas.

**radiación artificial** *f* Radiación que se genera mediante la actividad del hombre. Ejemplos serían las ondas de radio o televisión.

**radiación natural** *f* Radiación que se genera de forma natural, como sería la que nos llega de las estrellas (en forma de luz, ondas de radio, microondas, etc.).

**relación del lóbulo principal al secundario** *f* Cociente entre el valor del lóbulo principal y el del lóbulo secundario más grande. Este cociente da idea de cuánta potencia se pierde en el resto de direcciones.

**sistema de coordenadas esféricas** *f* Sistema de coordenadas en tres dimensiones en el cual la posición de un punto se especifica en la distancia radial, el ángulo de inclinación y el ángulo acimutal.

**vector de Poynting** *m* Flujo de energía total radiada por el campo electromagnético. Se mide en vatios por metro cuadrado ( $W/m^2$ ).

## Bibliografía

**Alonso, M.; Finn, E. J.** (1998). *Física. Campos y ondas* (volum 2). México: Addison Wesley Logman.

**Feynman, R. P.; Leighton, R. B.; Sands, M.** (1987). *Física, Vol. II: electromagnetismo y materia*. Pearson Addison Wesley

**Reitz, J. R.; Milford, E. J.** (2001). *Fundamentos de la teoría electromagnética* (1.<sup>a</sup> edición). México: Alhambra Mexicana, S.A.

**Tipler, P. A.; Mosca, G.** (2005). *Física para la ciencia y la tecnología* (5.<sup>a</sup> edición, volumen 1B). Barcelona: Reverté.

**Wangsness, R. K.** (1983). *Campos electromagnéticos*. México: Editorial Limusa.

